



EAC

Руководство по эксплуатации

Внимательно прочитайте эти инструкции, Вы должны знать и понимать их перед тем, как приступить к работе с машиной.



TS 346

Baltic



1. Правила техники безопасности



Инструкции по технике безопасности для тракторов-газонокосилок

ВАЖНО: ЭТО РЕЖУЩЕЕ УСТРОЙСТВО МОЖЕТ ПРИВЕСТИ К АМПУТАЦИИ ВЕРХНИХ И НИЖНИХ КОНЕЧНОСТЕЙ И ВЫБРОСУ ПРЕДМЕТОВ НА РАССТОЯНИЕ. НЕСОБЛЮЖДЕНИЕ СЛЕДУЮЩИХ ИНСТРУКЦИЙ ПО ТЕХНИКЕ БЕЗОПАСНОСТИ МОЖЕТ ПРИВЕСТИ К СЕРЬЕЗНЫМ ТЕЛЕСНЫМ ПОВРЕЖДЕНИЯМ ИЛИ СМЕРТИ.

RU I. ОБУЧЕНИЕ

- Внимательно прочитайте инструкции. Вы должны ознакомиться с органами управления и иметь представление о надлежащем использовании оборудования.
 - Никогда не разрешайте использовать машину детям и лицам, которые не ознакомлены с инструкциями. Законодательство страны может ограничить возраст пользователя.
 - Никогда не работайте с машиной, если рядом находятся посторонние лица, особенно дети и домашние животные.
 - Помните, что владелец или пользователь машины несет ответственность за ущерб, нанесенный третьим лицам или их имуществу.
 - Запрещается возить пассажиров.
 - Все водители должны пройти профессиональное и практическое обучение. Это обучение должно в особой мере акцентировать внимание на том, что:
 - при вождении трактора необходимо соблюдать осторожность и сосредоточенность;
 - при скольжении со склона тормоза не помогут восстановить управление трактором.
- Основные причины потери управления:
- а) недостаточно крепкий захват руля;
 - б) вождение на слишком высокой скорости;
 - в) неправильное торможение;
 - г) тип машины не предназначен для решения конкретной задачи;
 - д) недостаточное представление об особенностях вождения на пересеченной местности, особенно на склонах.
 - е) неправильное присоединение навесного приспособления или распределение нагрузки.

II. ПОДГОТОВКА

- Чтобы снизить риск пожара, перед каждым использованием, во время заправки и в конце каждого покоса осматривайте и снимайте скопившиеся на тракторе, косилке и на всех защитных приспособлениях мусор и грязь.
- При кошении всегда одевайте прочную обувь и длинные брюки. Нельзя работать с оборудованием босиком или в открытых сандалиях.
- Тщательно проверьте участок работы и удалите все предметы, которые могут быть отброшены машиной на расстояние.
- **ОСТОРОЖНО:** Бензин – это легковоспламеняющаяся жидкость:
 - храните топливо в специально предназначенных для этой цели емкостях.
 - заправляйте топливо только на открытом воздухе и не курите при заправке.
 - заливайте топливо при выключенном двигателе. Нельзя снимать крышку топливного бака и заливать топливо при работающем или при горячем двигателе.
 - в случае пролития бензина не запускайте двигатель: удалите машину с места пролития бензина и избегайте образования каких-либо источников воспламенения до тех пор, пока пары бензина не рассеются.
 - прочно закрутите пробки всех топливных баков и емкостей.
- Замените неисправные глушители.
- Каждый раз перед использованием проводите визуальную проверку оборудования на предмет повреждений. Заменяйте изношенные или поврежденные ножи и болты попарно в целях сохранения баланса.
- Если машина оснащена несколькими ножами, будьте осторожны, т.к. вращение одного ножа может вызвать вращение других ножей.

III. ЭКСПЛУАТАЦИЯ

- Не включайте двигатель в закрытом помещении, где возможно скопление опасного угарного газа.
- Работайте только при дневном свете или при хорошем искусственном освещении.
- Перед запуском двигателя отключите сцепление всех ножевых навесных приспособлений и переключите передачу в нейтральное положение.
- Не используйте на склонах крутизны, превышающей 15°.
- Помните, что “безопасных” склонов не существует. Перемещение по травяным склонам требует особого внимания. Чтобы избежать переворачивания:
 - избегайте резких стартов и остановок при перемещении вверх или вниз по склону;
 - подключайте сцепление медленно, не перемещайтесь на холостом ходу, особенно, при движении вниз;
 - проходите склоны и крутые повороты на низкой скорости;
 - будьте внимательны к буграм, впадинам и другим скрытым препятствиям;
 - никогда не косите поперек поверхности склона, если косилка для этого не предназначена.
- Соблюдайте осторожность при перевозке грузов или использовании тяжелого оборудования.
 - Используйте только разрешенные точки сцепки
 - Ограничьте грузы только теми, которые вы можете безопасно контролировать.
 - Не поворачивайте резко. Соблюдайте осторожность при изменении направления движения.
 - Используйте противовес(ы) или колесную нагрузку в тех случаях, когда это рекомендуется в руководстве по эксплуатации.
- Следите за движением транспорта при работе вблизи дороги или при пересечении дороги.
- Остановите вращение ножей при пересечении поверхности без травяного покрова.
- При использовании любых приспособлений никогда не направляйте выброс материалов в сторону людей и не позволяйте кому-либо находиться вблизи работающей машины.
- Никогда не эксплуатируйте газонокосилку с неисправными защитными ограждениями, щитками или со снятыми защитными приспособлениями.
- Не изменяйте настройки регулятора хода двигателя, не работайте в режиме повышенных оборотов. Работа двигателя на чрезмерно высокой скорости повышает опасность получения травм.
- Перед тем, как покинуть рабочее место оператора:
 - отключите отбор мощности и опустите навесные приспособления;
 - переключите передачу в нейтральное положение и подключите стояночный тормоз;
 - остановите двигатель и уберите ключ.
- Ни в коем случае не оставляйте работающую машину без присмотра. Перед разборкой всегда следует отключить ножи, включить стояночный тормоз и заглушить двигатель. Вручную заблокируйте кнопку системы зажигания. (См. главу “РУЧНАЯ БЛОКИРОВКА СИСТЕМЫ ЗАЖИГАНИЯ SMART-SWITCH™ IGNITION” в разделе 5 настоящего руководства):
 - перед удалением закурки или прочисткой желоба;
 - перед проверкой, чисткой или обслуживанием газонокосилки;
 - после соударения с посторонними предметами. Проверьте газонокосилку на предмет повреждений и проведите ремонт перед тем, как запускать и эксплуатировать оборудование;

- если машина начинает необычно вибрировать (проверьте немедленно).
- Отключите навесные приспособлений от привода при транспортировке или, когда они не используются.
- Остановите двигатель и отключите навесные приспособлений от привода
 - перед заправкой;
 - перед снятием травосборника;
 - Перед проведением регулировки высоты, если регулировка не выполняется оператором с его рабочего места.
- При выключении двигателя необходимо уменьшить регулировку дросселя и, если двигатель оснащен отсечным клапаном, выключить подачу топлива по завершению работы



ПРЕДУПРЕЖДЕНИЕ: ДАННОЕ ОБОРУДОВАНИЕ МОЖЕТ НАНЕСТИ ТРАВМЫ ДЕТЯМ. Согласно рекомендациям Американской академии педиатрии к работе с пешеходной газонокосилкой могут допускаться лица старше 12 лет, а для работы с самоходной газонокосилкой - старше 16 лет.

- При погрузке или разгрузке данной машины максимальный рекомендуемый угол работы не должен превышать 15°.
- Надевайте соответствующие средства индивидуальной защиты (СИЗ) при работе с машиной, включая (как минимум) прочную обувь, защиту для глаз и слуха. Запрещено работать на газонокосилке в шортах и/или обуви с открытым носком.
- Уровни вибрации, приведенные в настоящем руководстве, не откорректированы с точки зрения вибрационной экспозиции работника. Работодатель должен рассчитать эквивалентное 8-часовое значение вибрационной экспозиции (A(8)) и соответствующим образом ограничить экспозицию, которой подвергается работник.
- Всегда предупреждайте кого-нибудь о том, что вы работаете на улице на газонокосилке.

IV. ТЕХОБСЛУЖИВАНИЕ И ХРАНЕНИЕ

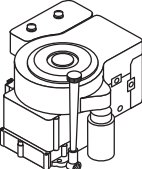

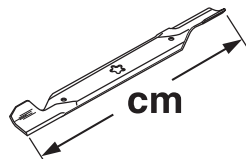
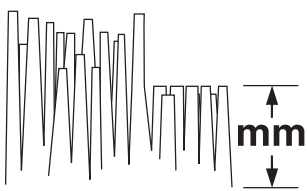

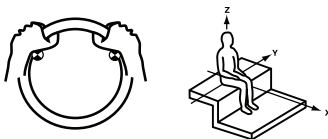
- Для обеспечения безопасных условий работы все гайки, болты и винты должны быть надежно затянуты.
- Запрещается хранить оборудование с бензином в баке в помещении, где газы могут достичь открытого пламени или искр.
- Дождитесь охлаждения двигателя перед хранением в любом закрытом помещении.
- Чтобы снизить риск возгорания, двигатель, глушитель, батарейный отсек и место хранения бензина должны быть чистыми от травы, листьев и излишнего количества смазочных материалов.
- Часто проверяйте травосборник на предмет износа или повреждений.
- В целях обеспечения безопасности проводите замену изношенных или поврежденных частей.
- Если необходимо слить топливо из топливного бака, проводите эту операцию на открытом воздухе.
- Если машина оснащена несколькими ножами, будьте осторожны, т.к. вращение одного ножа может вызвать вращение других.
- При парковке машины, хранении или, если она остается без присмотра, опустите режущие приспособления, если не используется принудительный механический запор.


























ПРЕДУПРЕЖДЕНИЕ: Всегда отсоединяете провод свечи зажигания и помещайте его в месте, где он не может прийти в контакт со свечей зажигания, во избежания самопроизвольного запуска при настройке, транспортировке, регулировке или ремонте.

Соответствует положениям Директив и стандартов, указанных в таблице характеристик изделия, и поправкам к ним.

* Номинальная мощность, декларируемая изготовителем двигателя - это средняя мощность брутто типичного серийного двигателя (при указанном значении об/мин) для определенной модели двигателя, измеренная в соответствии со стандартами SAE по измерению мощности брутто двигателей. За подробностями просьба обращаться к изготовителю двигателя.

	TS 346
 hp/kw*	18.50/13,80
 km/h	0 - 6,7
 cm	117
 mm	38 - 102
 KG	200
2006/42/EC EN ISO 5395	
EMC 2014/30/EU ISO 14982	
2005/88/EC ISO 3744 ISO 11094	LpA < 84 dBa LwA < 100 dBa
 2002/42/EC EN 1032 EN 1033 m/s²	Aw = 4.60 Aw = 0,12

Эти символы могут быть нанесены на вашей машине или встречаться в сопроводительной документации. Вы должны хорошо знать их значение.

<p>R</p> <p>ЗАДНИЙ ХОД TAGASIKĀIK ATBULINĒ EIGA АТРАКАЉГАІТА Заден ход ÎNĂPOI</p>	<p>N</p> <p>НЕЙТРАЛЬНЫЙ TŪNIKĀIK NEUTRALI NEITRĀLI Неутрален ход POZIȚIE NEUTRĂ</p>	<p>H</p> <p>ВЫСОКИЙ KĒRGE AUKŠTAS AUGSTS Високо ÎNĂLȚIMEA</p>	<p>L</p> <p>НИЗКИЙ MADAL ŽEMAS ZEMS Ниско DEBLOCAT</p>	<p></p> <p>БЫСТРО KIIRESTI GREITAI ĀTRI Бърз ход VITEZĂ MARE</p>	<p></p> <p>МЕДЛЕННО AEGLASELT LĒTAI LĒNI Бавен ход VITEZĂ REDUSĂ</p>	<p></p> <p>ФАРЫ ВКЛЮЧЕНЫ TULED PEAL ŠVIESOS IJUNGTOŠ GAISMAS IESLĒGTAS Запалване фарове LUMINILE APRINSE</p>	<p></p> <p>СИСТЕМА ЗАЖИГАНИЯ SMARTSWITCH™ IGNITION SMARTSWITCH™-I SŪDE SMARTSWITCH™ UŽDEGIMO SISTEMA AIZDEDZE SMARTSWITCH™ СИСТЕМА ЗА ЗАПАЛВАНЕ SMARTSWITCH™ SISTEMUL SMARTSWITCH™ IGNITION</p>
<p></p> <p>ДВИГАТЕЛЬ ВЫКЛЮЧЕН MOOTOR TŪOTĀB VARIKLIS IŠJUNGTAŠ IZSLĒGTS DZINĒJS Изключен двигател MOTOR OPRIT</p>	<p></p> <p>ROS ON ROS ON ROS IŠJUNGTAŠ ROS IZSLĒGTS ROS "ВКЛЮЧЕНО" ROS "ON"</p>	<p></p> <p>ДВИГАТЕЛЬ ВКЛЮЧЕН MOOTOR VĀLJAS VARIKLIS IJUNGTAŠ IESLĒGTS DZINĒJS Работещ двигател MOTOR PORNIT</p>	<p></p> <p>ПУСК ДВИГАТЕЛЯ MOOTORI KĀIVITAMINE VARIKLIO UŽVEDIMAS DZINĒJA STARTS Пускане на двигателя START MOTOR</p>	<p></p> <p>СТОЯНОЧНЫЙ ТОРМОЗ SEISUPIDUR RANKINIS STABDYŠ STĀVBREMZE Ръчна спирачка FRĀNA DE MĀNĀ</p>	<p></p> <p>ОТКЛЮЧЕН LUKUSTAMATA IŠJUNGTAŠ NESASLĒGTS Деблокиране DESCUIA</p>	<p></p> <p>СТОЯНОЧНЫЙ ТОРМОЗ ПОДКЛЮЧЕН SEISUPIDUR LUKUSTATUD RANKINIS STABDYŠ IJUNGTAŠ STĀVBREMZE SASLĒGTA Блокирана FRĀNA DE MĀNĀ BLOCATĀ</p>	
<p></p> <p>ПОЛОЖЕНИЕ ПУСКА ПРИ ХОЛОДНОЙ ПОГОДЕ KŪLMA ILMA KĀIVITUSASEND UŽVEDIMO ŠALTU ORU PADĒTIS IEDARBINĀŠANAS STĀVOKLIS ZEMAS TEMPERATŪRAS APSTĀKĻOS ПОЛОЖЕНИЕ ЗА СТАРТИРАНЕ В СТУДЕНО ВРЕМЕ POZIȚIA DE PORNIRE PE VREME RECE</p>	<p></p> <p>ТОПЛИВО KŪTUS DEGĀLĀI DEGVIELA Гориво CARBURANT</p>	<p></p> <p>ДАВЛЕНИЕ МАСЛА ŪLIRŌNK ALYVŪ SLĒGIS EĻĻAS SPIEDIENS Налягане масло PRESIUNE ULEI</p>	<p></p> <p>БАТАРЕЯ AKU AKUMULATORIUS AKUMULATOR Акумулатор ACUMULATOR</p>	<p></p> <p>ЗАДНИЙ ХОД TAGASIKĀIK ATBULINĒ EIGA АТРАКАЉГАІТА Заден ход ÎNĂPOI</p>	<p></p> <p>ПЕРЕДНИЙ ХОД EDASIKĀIK TIESIOGINĒ EIGA UZ PRIEKŠU Преден ход ÎNAINTE</p>		
<p></p> <p>СЦЕПЛЕНИЕ ПРИСПОСОБЛЕНИЯ ПОДКЛЮЧЕНО LISAVARUSTUSE ŪHENDUS ŪHENDATUD PRIEKABŪ SVIRTIS IJUNGTA KOMPLEKTĒJOŠĀS IEKĀRTAS SAJŪGS IESLĒGTS Съединител за агрегати включен MBREIAJUL ECHIPAMENTULUI ADIȚIONAL CUPLAT</p>	<p></p> <p>СЦЕПЛЕНИЕ ПРИСПОСОБЛЕНИЯ ОТКЛЮЧЕНО LISAVARUSTUSE ŪHENDUS LAHTI PRIEKABŪ SVIRTIS ATJUNGTA KOMPLEKTĒJOŠĀS IEKĀRTAS SAJŪGS IZSLĒGTS Съединител за агрегати изключен AMBREIAJUL ECHIPAMENTULUI ADIȚIONAL DECUPLAT</p>	<p></p> <p>ОСТОРОЖНО ETTEVAATUST DĒMESIO BRĪDINĀJUMS Внимание ATENȚIE</p>	<p></p> <p>ВНИМАНИЕ: ОТБРАСЫВАЕМЫЕ ПРЕДМЕТЫ HOIDUGE LENDU PAISKUNUD ESEMETE EEST SAUGOKITĒS METĀMŪDAIKTŪ SARGĪETIES NO SVIESTIEM PRIEKŠMETIEM Внимание катапултирани предмети FIȚI ATENȚI, POATE ZVĀRLI OBJECETE!</p>	<p></p> <p>НЕ ПОДПУСКАЙТЕ ПОСТОРОННИХ ĀRGE LUBAGE KŌRVALISI ISIKUID MASINĀ LĀHEDALE NELEISKITE PRIEITI PAČALINIAMS SKATĪTĀJIEM JĀIEVĒRO DISTANCE Дръжте зрителите настрана TINEȚI TRECĀTORII DEPARTE</p>	<p></p> <p>ПРЕДУПРЕЖДЕНИЕ HOIATUS DĒMESIO BRĪDINĀJUMS Внимание ATENȚIONARE</p>		

Эти символы могут быть нанесены на вашей машине или встречаться в сопроводительной документации. Вы должны хорошо знать их значение.



ГОРЯЧИЕ ПОВЕРХНОСТИ
TULISED PINNAD
KARŠTI PAVIRŠIAI
KARSTAS VIRSMAS
Гореща повърхност
SUPRAFETE FIERBINȚI



НАГРУЗКА ТЯГИ ПРИЦЕПА
JÄRELHAAGISE LAADIMINE
PRIEKABOS ĮKROVIMAS
JŪGKĀŠA UZLĀDĒŠANA
Товар на теглича
CUPLAREA BAREI
DE TRACȚIUNE



ПЕДАЛЬ ТОРМОЗА/СЦЕПЛЕНИЯ
PIDURI- / SIDURIPEDAAL
STABDŽIO/SANKABOS PEDALAS
BREMZES/SAJŪGA PEDĀLIS
Педал спиратка/съединител
PEDALA DE FRĂNĂ/AMBREIAJ



УРОВЕНЬ ШУМА
MŪRATASE
TRIUKŠMO LYGIS
SKANAS JAUDAS LĪMENIS
Ниво на шума
NIVELUL ZGOMOTULUI



ВЫСОТА КОСИЛКИ
NIITEKĒRĢUS
PJOVIMO ĮRANGOS
AUKŠTIS
Плѐвѐжа аугстумс
PĻĀVĒJA AUGSTUMS
Височина на косачното
устройство
INĀLȚIMEA
DE ȚIERE



НЕ РАБОТАТЬ НА СКЛОНАХ
КРУТИЗНОЙ БОЛЕЕ 15°
ÄRGE TÖÖTAGE RONKEM
KUI 15° KALLAKUTEL
NENAUDOKITE ANT ŠLAITŲ
STATESNIŲ KAIP 15°
NESTRĀDĀ UZ NOGĀZĒM
VAIRĀK PAR 15°
Да не се работи на
наклони по големи
от 15° градуса
NU-L FOLOSĪȚI PE PANTE
MAI ABRUPTE DE 15° GRADE



ПРОЧИТАЙТЕ РУКОВОДСТВО
ПОЛЬЗОВАТЕЛЯ
LUGEGE
KASUTUSJUHENDIT
PERSKAITYKITE NAUDOJIMO
INSTRUKCIJĄ
IZLASIET LIETOŠANAS
INSTRUKCIJU
Прочетете упътването
за работа
CITIȚI MANUALUL
DE UTILIZARE



ЕВРОПЕЙСКА ДИРЕКТИВА ПО
БЕЗОПАСНОСТИ МАШИНОГО
ОБОРУДОВАНИЯ
EUROOPA MAŠINADIREKTIIV
EUROPIŅE IRENGIMU
SAUGUMO DIREKTYVA
EIROPAS DIREKTĪVA PAR
MAŠĪNU DROŠĪBU
Европейска директива
за безопасност на машините
DIRECTIVA EUROPEANĂ
PENTRU SIGURANȚĂ



Обратитесь к Руководству по безопасной работе
Ohutu tööviisi kasutamiseks juhenduge käsiraamatust
Apie saugrį naudojimrsi fr. vadove.
Izlasiet rokasgrāmātā drošas ekspluatācijas ieteikumus
Обърнете се към Ръководството за безопасност
Consultați manualul privind Practicile de operare sigură



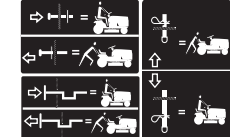
Риск пожара из-за
скопленнй мусора
Tulekahjuoht niitmisjääkide
kuhjumise tõttu
Gaisro pavojus dėl
susikaupusių likučių.
Ugunsbīstamības risks
gružu sakrāšanās dēļ
Съществува риск от пожар,
причинен от натрупвания на
остатъчни частици
Risc de incendiu datorat acumulării
de reziduuri organice



ПОДЪЕМ КОСИЛКИ
NIIDUKI TÖSTMINE
PJOVIMO ĮRANGOS PAKĖLIMAS
Плѐвѐжа пацелšana
PĻĀVĒJA PACELŠANA
Ход на косачното устройство
RIDICAREA AGREGATULUI DE COSIRE



ОПАСНОСТЬ: ДЕРЖИТЕ РУКИ И НОГИ НА РАССТОЯНИИ
OHŦ, HOIDKE KĀED JA JALAD EEMAL
DĒMESIŲ. LAIKYKITE RANKAS IR KOJAS ATOKIAI
BĪSTAMI, TURJET ROKAS UN KĀJAS TĀLĀK
Опасност, Пазете ръцете и краката
PERICOL, ȚINEȚI DEPARTE MĂINILE ȘI PICIOARELE



КОЛЕСО СВОБОДНОГО ХОДА
VABAJOOKS
TUŠČIOJI EIGA
BRĪVGAITA
Изпреварващ съединител
ROATA LIBERĂ



ВНИМАНИЕ: МАШИНА ДОЛЖНА РАБОТАТЬ ТОЛЬКО С УСТАНОВЛЕННЫМ ДЕФЛЕКТОРОМ ИЛИ ТРАВСОБОРНИКОМ
HOIATUS: KAITSEKATE VÕI KOGU MURUKOGUJA PEAVAD NIITMISE AJAL OLEMA PAIGALDATUD
ATTENTIE: DE AFSCHERMKAP DAN WEL DE VOLLEDIGE GRASOPVANGER DIENT GEDURENDE HET MAAIEN OP ZIJN PLAATS TE ZIJN
BRIDINĀJUMS: DEFLEKTORA AIZSARGAM VAI VISSAM ZĀLES SĀVĀCCĶJAM PĀDANAS LAIKĀ JĀBŪT SAVĀ VIETĀ
ВНИМАНИЕ: ДЕФЛЕКТОРА ИЛИ ЦЕЛИЯТ КОШ ЗА ТРЕБА ТРЕБВА ДА СА НА МЯСТОТО СИ ПО ВРЕМЕ НА КОСЕНЕ
ATENȚIE: ÎN CŪRSUL ȚIERII, CAPACUL DEFLECTOR SAU ÎNTREG APUCĂTORUL DE IARBĂ TREBUIE SĂ FIE ÎN POZIȚIE



ПРЕДУПРЕЖДЕНИЕ: Прочитайте руководство пользователя на двигатель.
Опасность возгорания. Ядовитые пары или токсичные газы
HOIATUS: Lugege mootori omaniku käsiraamatut –
Tuleohutus – Mürgised aurud või mürggaasid
PERSPĒJIMAS: Perskaitykite variklio naudojimo instrukciją –
gaisro pavojus – nuodingi garai arba toksiškos dujos
BRIDINĀJUMS: Izlasiet Motora lietotāja instrukciju –
Aizdegšanās risks – Indīgi izgarojumi vai toksiskas gāzes
ПРЕДУПРЕЖДЕНИЕ: Прочетете Наръчника на потребителя на двигателя –
Опасност от пожар – Отровни изпарения или токсични газове.
AVERTISMENT: Citiți Manualul utilizatorului motorului –
Pericol de incendiu – Vapori otrăvitori sau gaze toxice



ОСТОРОЖНО: Ременная передача. Опасность затягивания пальцев и рук
ETTEVAATUST: Sormede või käe vaelejäamine – hammasrihm
ATSARGIAI: Pirdr arba rankr ātraukimo pavojus – dirbtinė pavara
BRIDINĀJUMS: Var iesprūst pirksti un rokas - siksnas pievads
ВНИМАНИЕ: Опасност от оплитане на пръсти или ръка
ATENȚIE: Prindere degete sau mână – acțiune curea

⚠ DANGER/POISON

3-3908



SHIELD EYES.

EXPLOSIVE GASES
CAN CAUSE BLINDNESS OR INJURY.

PROTÉGER LES YEUX.
GAZ EXPLOSIFS, PEUVENT
RENDRE AVEUGLE OU
PROVOQUER DES LÉSIONS.



NO

- SPARKS
- FLAMES
- SMOKING

ÉLOIGNER
•ÉTINCELLES
•FLAMMES
•CIGARETTES



SULFURIC ACID

**CAN CAUSE
BLINDNESS OR
SEVERE BURNS.**

ACIDE SULFURIQUE
PEUT RENDRE AVEUGLE
OU PROVOQUER DES
BRÛLURES GRAVES.

**FLUSH EYES
IMMEDIATELY WITH
WATER. GET MEDICAL
HELP FAST.**

RINCER
IMMÉDIATEMENT
LES YEUX À GRANDE EAU.
CONTACTER RAPIDEMENT
UN MEMBRE DE LA
PROFESSION MÉDICALE.



RECYCLE

**Mfg. by/Fabriqué par:
EPM Products
Baltimore, MD 21226**

MADE IN U.S.A.
FABRIQUÉ AUX É.-U.

**KEEP OUT OF THE REACH OF CHILDREN.
DO NOT TIP. DO NOT OPEN BATTERY!**

01738

**MAINTENIR HORS DE LA PORTÉE D'ENFANTS.
NE RENVERSEZ PAS. N'OUVREZ PAS LA BATTERIE!**



**ЗАЩИТИТЕ ГЛАЗА
ВЗРЫВООПАСНЫЕ ГАЗЫ
МОЖЕТ ПРИВЕСТИ
К ОСЛЕПЛЕНИЮ ИЛИ
ТРАВМАМ**



ЗАПРЕЩЕНО
• ИСКРЫ
• ОГОНЬ
• СИГАРЕТЫ



**СЕРНАЯ КИСЛОТА
МОЖЕТ ПРИВЕСТИ К
ОСЛЕПЛЕНИЮ ИЛИ
ТЯЖЕЛЫМ ОЖОГАМ**



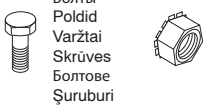

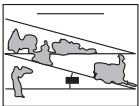

**НЕМЕДЛЕННО
ПРОМЫТЬ ГЛАЗА
ВОДОЙ.
БЕЗ ПРОМЕД-
ЛЕНИЯ ОБРАТИТЬСЯ К**

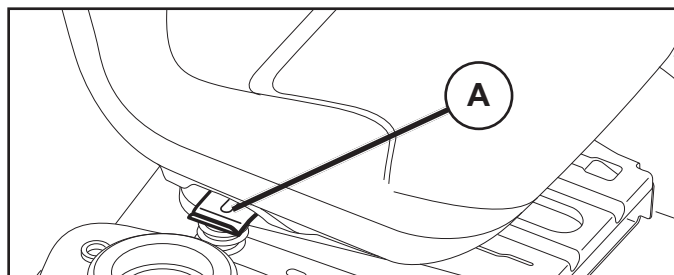
ВРАЧУ ДЕРЖАТЬ ВНЕ ДОСЯГАЕМОСТИ ДЕТЕЙ. НЕ НАКЛОНЯТЬ. НЕ ОТКРЫВАТЬ БАТАРЕЮ.

2. Сборка.

Не установленные детали

Перед эксплуатацией трактора необходимо провести монтаж некоторых частей, которые для облегчения транспортировки поставляются в разобранном виде.

 <p>Болты Poldid Varžtai Skrūves Болтове Şuruburi</p> <p>Гайки Mutrid Veržlės Uzgriežņi Гайки Piuliņe</p> <p>Аккумулятор Aku Akumulatorius Akumulators Акумулятор Baterie</p>	 <p>Маслосливная трубка Ūli vājļalasketoru Alyvos išleidimo vamzdis Eļļas aizvades caurule Тръба за източване на масло Conducta de evacuare a uleiului</p>	 <p>Лист измерения склона Kallete leht Nuolydžio lapas Nogāzes informācijas lapa Лист за наклон Placă înclinare</p>
<p>*Устанавливается дилером *Edasimūija poolt paigaldatud *Sumontuoja prekybos atstovas *Uzstādījis izplatītājsasentama *Инсталира се от дистрибутора *Instalat de dealer</p> <p>*Комплект защитных приспособлений *Vōsa kaitsekomplekt *Sepečių apsaugos rinkinys *Sukas aizsarga komplekts *Набор четкови предпазители *Kit de protecție a periei</p>	<p>*Педаль: *Pedaal: *Pedalas: *Pedālis: *Pedală:</p> <p>(2) Винт (2) Kruvi (2) Varžtas (2) Skrūve (2) Винт (2) Şurub</p> <p>(2) Гайка П-образного профиля (2) Mutri U-kanal (2) Veržlės „U“ kanalas (2) Uzgriežņa U veida kanāls (2) „U“ канал за гайка (2) Canal piuliță „U”</p> 	

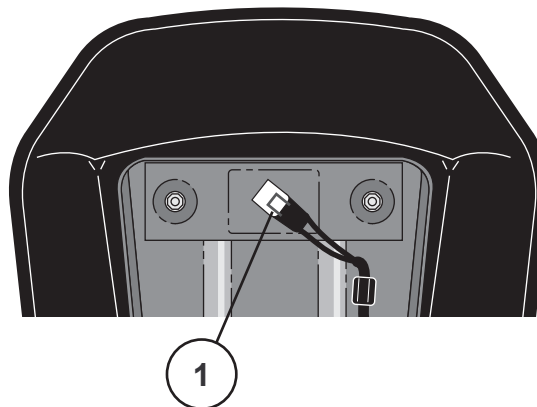


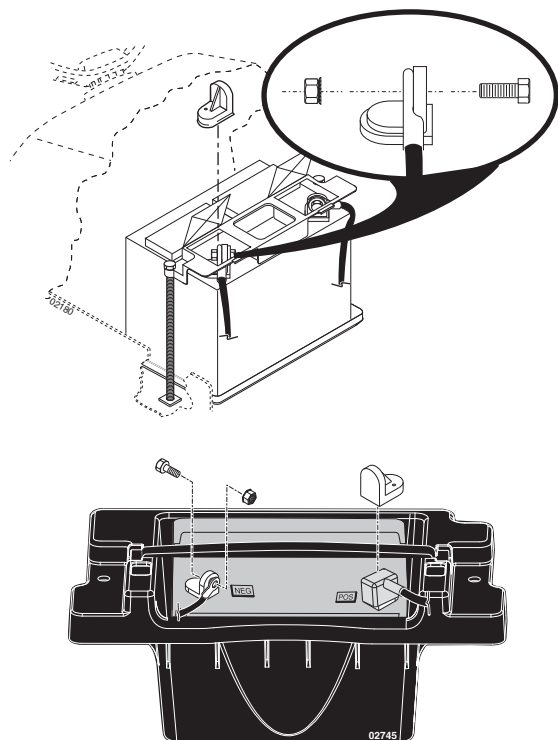
РЕГУЛИРОВКА СИДЕНЬЯ

Поднимите рукоятку регулировки (A) и установите сиденье в удобное для вас положение, обеспечивающее нормальное управление педалью сцепления/тормоза. Чтобы зафиксировать сиденье в нужном положении, отпустите рукоятку.

ПРИМЕЧАНИЕ:

Убедитесь, что гибкий трос правильно подсоединен к предохранительному выключателю (1) на опоре сиденья.



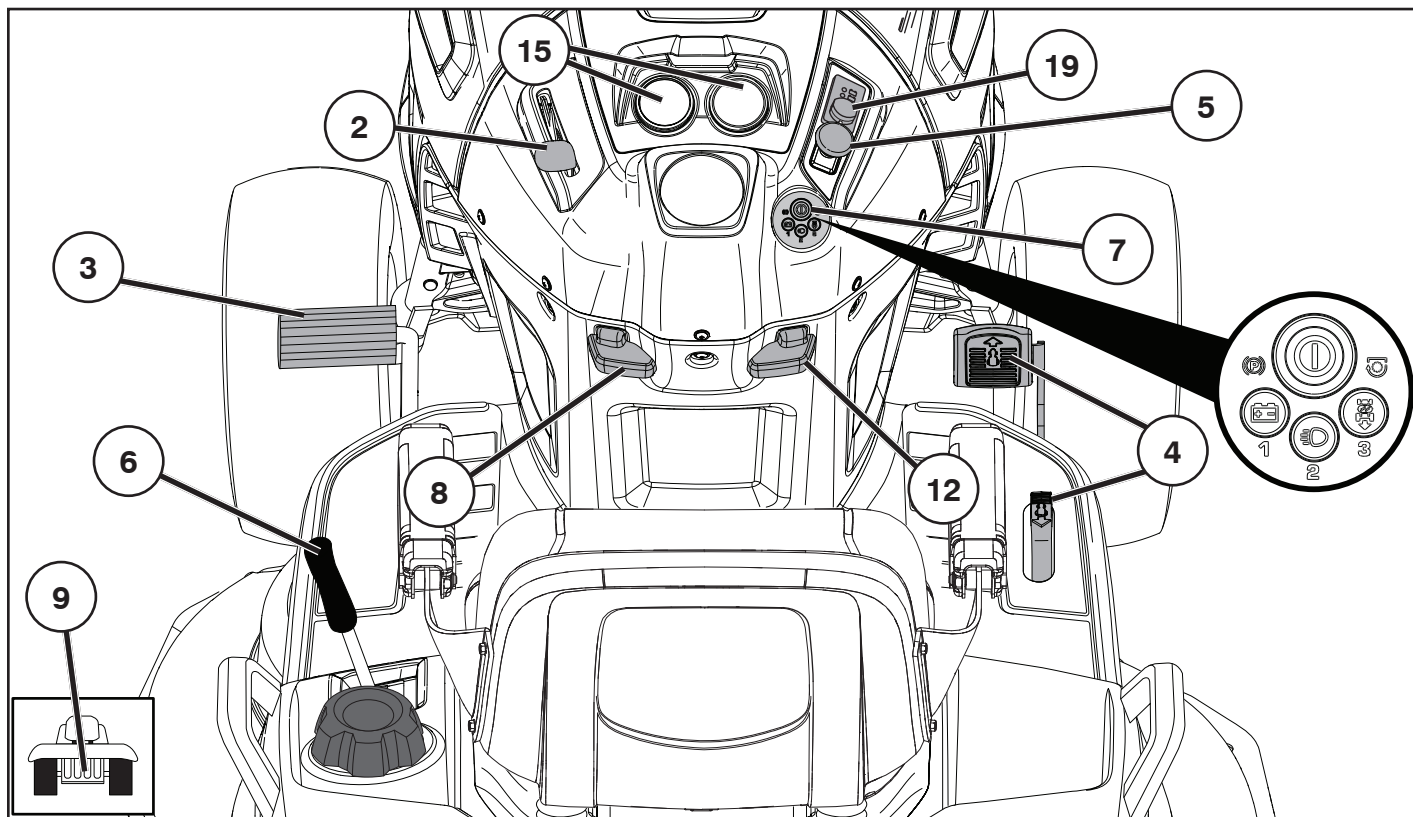


ПРИМЕЧАНИЕ: если Вы начинаете использовать батарею после истечения месяца и года, указанных на этикетке, зарядите батарею в течение, по крайней мере, одного часа при 6-10 Амп.

ПРЕДУПРЕЖДЕНИЕ: перед тем, как устанавливать батарею, снимите металлические браслеты, часы, кольца и т.д. Соприкасание этих предметов с батареей приводит к получению ожогов.

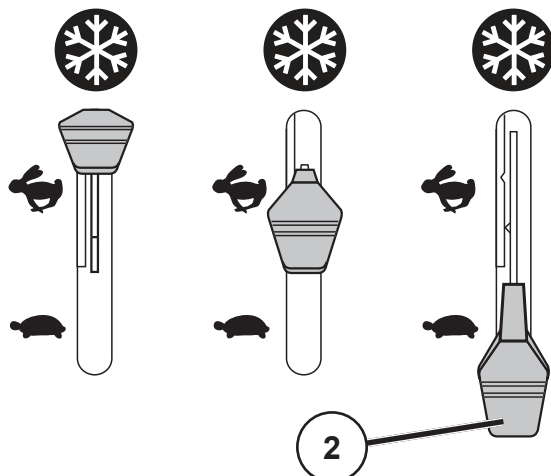
Откройте створки над полюсами батареи, удалите защитные колпачки полюсов и выбросьте их. Подсоедините красный провод к (+) и черный провод заземления к (-). Прочно прикрутите провода. Во избежание коррозии смазывайте клеммы кабелей аккумулятора техническим вазелином.

3. Функциональное описание.



Расположение органов управления

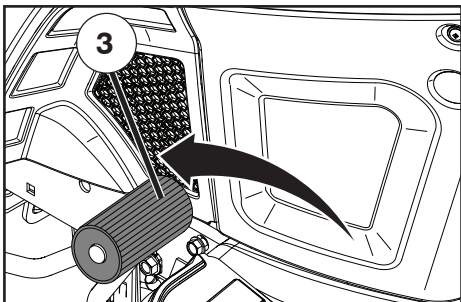
2. Регулятор дроссельной/воздушной заслонки.
3. Педаль тормоза и сцепления.
4. Педаль переднего/заднего хода.
5. Подключение/отключение блока косилки.
6. Быстрый подъем/опускание блока косилки.
7. Система зажигания SmartSwitch Ignition
8. Стояночный тормоз.
9. Рычаг управления колесами свободного хода
12. Рычаг управления экономической скоростью
15. Амперметр/Таймер
19. Индикатор заряда аккумулятора / Вилка для зарядки



2. Регулятор дроссельной заслонки

Регулятор дроссельной заслонки регулирует обороты двигателя и следовательно скорость вращения ножей.

- = Полный газ
- = Скорость холостого хода
- = Turația de mers în gol

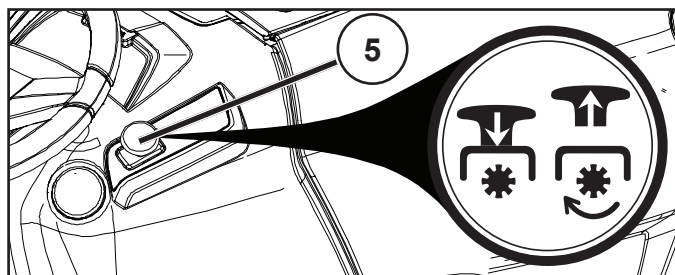
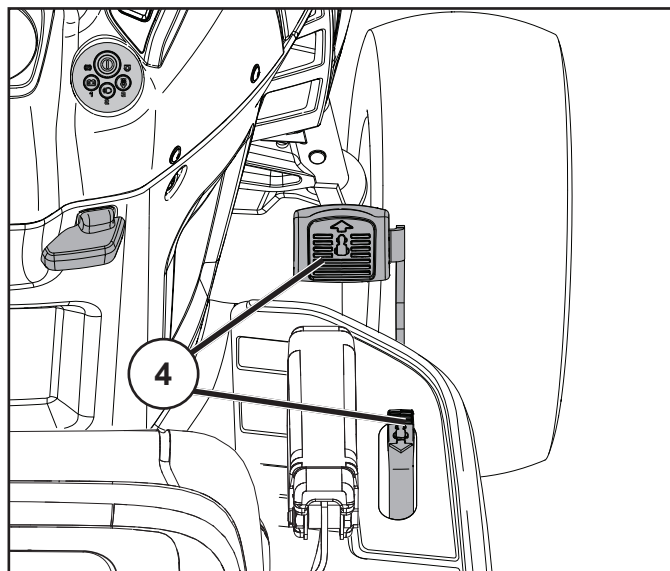


3. Педаль сцепления/тормоза

Используется для выключения сцепления и торможения трактора, а также для пуска двигателя.

4. Педаль переднего/заднего хода.

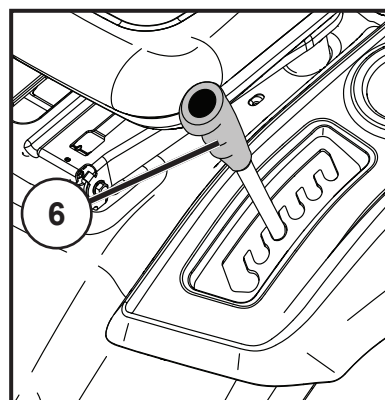
Направление и скорость движения регулируются педалями переднего и заднего хода.

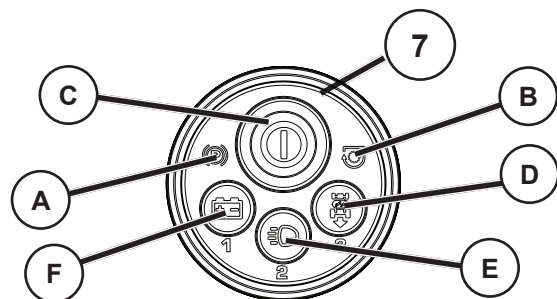


5. Переключатель сцепления навесного приспособления

6. Быстрый подъем/опускание режущего блока

Потяните рычаг назад для того, чтобы быстро поднять режущий блок при прохождении бугров и т.д. При транспортировке режущий блок должен находиться в крайнем верхнем положении.





7. Система зажигания SmartSwitch Ignition

- (A) СИМВОЛ СТОЯНОЧНОГО ТОРМОЗА - указывает на неисправность при пуске, когда выключен стояночный тормоз.
- (B) СИМВОЛ ВЫКЛЮЧАТЕЛЯ НОЖА - указывает на неисправность при пуске, когда включена сцепка навесного устройства.
- (C) КНОПКА SmartSwitch IGNITION (SSI) - Используется для включения/выключения двигателя и подтверждения/изменения кодов безопасности.
- (D)* СИСТЕМА РАБОТЫ ПРИ ДВИЖЕНИИ ЗАДНИМ ХОДОМ (ROS) - Позволяет использовать деку газонокосилки или другое навесное устройство при движении задним ходом.
- (E)* КНОПКА ВКЛЮЧЕНИЯ/ВЫКЛЮЧЕНИЯ ФАР - Служит для включения и выключения фар.
- (F)* КНОПКА ВКЛЮЧЕНИЯ ИНДИКАТОРА СОСТОЯНИЯ АККУМУЛЯТОРА - Используется для указания низкого заряда аккумулятора или неисправность системы зарядки.

* **ПРИМЕЧАНИЕ:** Кнопки D, E и F используются также в качестве цифровых кнопок для ввода кода доступа.

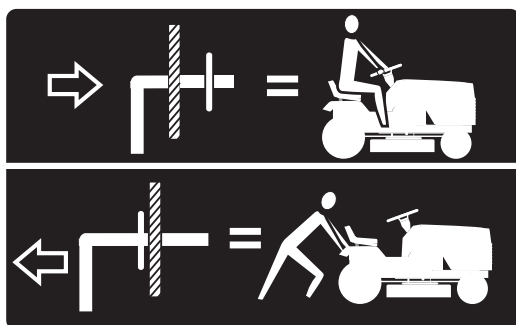
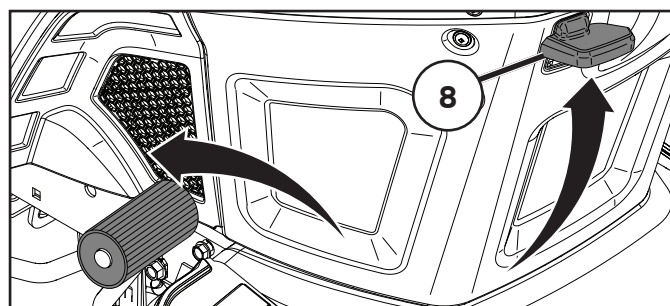
См. раздел 5 - "Вождение".

8. Стояночный тормоз

Подключите стояночный тормоз следующим образом:

1. Нажмите на педаль тормоза.
2. Поднимите вверх рычаг стояночного тормоза, удерживайте его в этом положении.
3. Отпустите педаль тормоза..

Для того, чтобы отключить стояночный тормоз, нужно всего навсего нажать на педаль тормоза.



9. Рычаг управления колесами свободного хода

Для буксировки или перемещения трактора при выключенном двигателе, необходимо отжать ручку управления колесами свободного хода и зафиксировать ее в этом положении.

12. РЫЧАГ СТАБИЛИЗАТОРА СКОРОСТИ

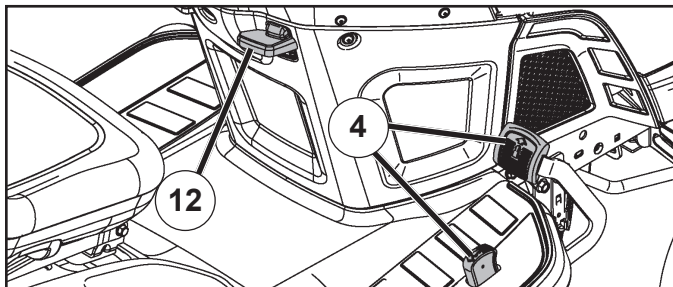
Режим стабилизации скорости может применяться только при движении вперёд.

ХАРАКТЕРИСТИКИ СИСТЕМЫ

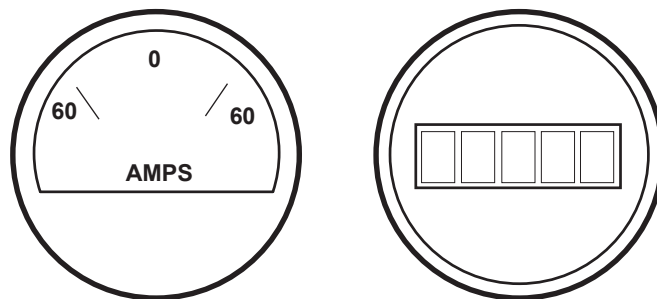
Система стабилизации скорости может использоваться только при косьбе или транспортировке по относительно ровным и прямолинейным участкам. В других условиях, например, при стрижке травы на малых скоростях, система может отключиться. Не используйте систему стабилизации скорости на склонах, на неровной местности, а также при стрижке или ворошении травы.

- При нажатой до нужного значения скорости педали переднего хода потяните вверх рычаг стабилизатора скорости (12) и удерживайте его, одновременно снимая ногу с педали, затем отпустите рычаг.

Для отключения стабилизатора скорости нажмите педаль тормоза или слегка нажмите педаль переднего хода.



15. АМПЕРМЕТР/ТАЙМЕР



19. Индикатор заряда аккумулятора / Вилка для зарядки

Индикатор заряда аккумулятора отображает состояние аккумулятора. Он может гореть тремя разными цветами:

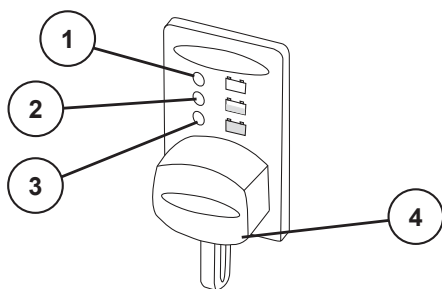
1. КРАСНЫЙ Требуется зарядить аккумулятор
2. ЖЕЛТЫЙ Рекомендуется зарядить аккумулятор
3. ЗЕЛЕНЫЙ Зарядка не требуется

ПРИМЕЧАНИЕ: Для точной индикации степени заряда после использования аккумулятора должно пройти 30 минут.

Аккумулятор можно заряжать с помощью вилки для зарядки (4).

- ⚠ ПРЕДУПРЕЖДЕНИЕ:** Вилка для зарядки (4) предназначена только для 12-ти вольтовых зарядных устройств марки СТЕК от 0,8 до 10 ампер и должна использоваться только с данными зарядными устройствами.

По вопросам наличия данных зарядных устройств обращайтесь к местному дилеру.



4. Перед стартом.

Заправка

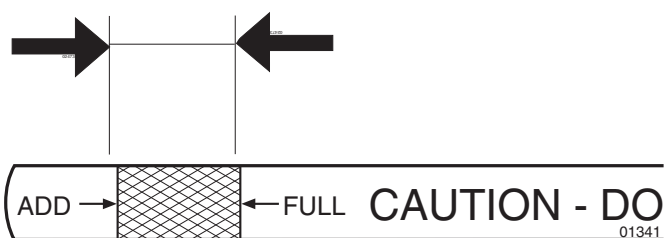
Двигатель должен работать на чистом (не смешанным с маслом) неэтилированным бензине. Не заливайте бензин выше уровня нижней кромки заправочного отверстия. Не превышайте максимального уровня заправки.

ПРЕДУПРЕЖДЕНИЕ!

Бензин - это легковоспламеняющаяся жидкость. Соблюдайте осторожность и проводите заправку на открытом воздухе. Не курите при заправке и не заправляйте при теплом двигателе. Не переполняйте бензобак, т.к. бензин подвержен тепловому расширению и может перелиться. После заправки тщательно закрутите пробку бензобака. Храните бензин в прохладном месте в специальном контейнере для машинного топлива. Проверьте состояние бензобака и трубопроводов.

Уровень масла

Поднимите капот, чтобы получить доступ к пробке маслозаправочного отверстия и масляному щупу. Проверьте уровень масла перед каждым запуском двигателя. Убедитесь, что трактор находится в горизонтальном положении. Отвинтите масляный щуп и протрите его. Установите на место масляный щуп и плотно закрутите. Затем извлеките и проверьте уровень масла.



Уровень масла должен находиться между двумя отметками на масляном щупе. Для дозаправки залейте масло SAE 30 до отметки "FULL" (ПОЛНЫЙ). Зимой (при температуре ниже нуля) используйте масло SAE 5W-30.

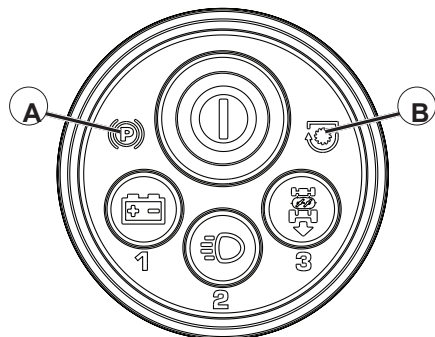


Давление в шинах

Регулярно проверяйте давление в шинах. Убедитесь, что давление в шинах соответствует указанному на них.

5. Вождение.

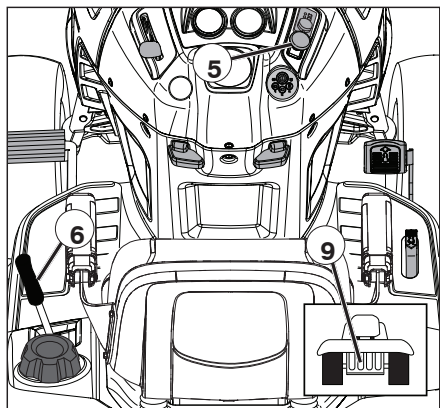
ЗАПУСК ДВИГАТЕЛЯ



ПРЕДУПРЕДИТЕЛЬНЫЕ ИНДИКАТОРЫ СИСТЕМЫ SMARTSWITCH

Система зажигания SmartSwitch Ignition запрограммирована таким образом, что в случае несоблюдения каких-либо требований безопасности загораются соответствующие предохранительные индикаторы. Двигатель не запустится до тех пор, пока не будут устранены все неисправности, на которые указывают индикаторы системы зажигания:

- Символ стояночного тормоза (A) будет гореть, если этот тормоз не был включен при попытке запустить двигатель.
- Символ выключателя ножа (B) будет мигать, если при попытке запуска рычаг управления сцепкой навесного орудия не будет находиться в положении "ВЫКЛЮЧЕНО".

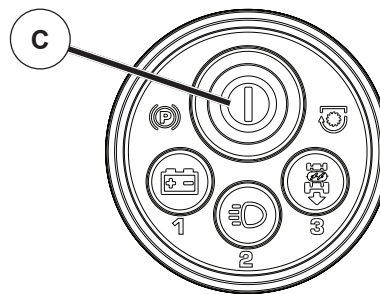


ПРЕДПУСКОВЫЕ ОПЕРАЦИИ

- Убедитесь, что ручка управления механизмом свободного хода (9) находится в положении "ТРАНСМИССИЯ ВКЛЮЧЕНА".
- Переместите рычаг управления сцепкой навесного устройства (5) в положение "ВЫКЛЮЧЕНО".
- Поднимите рычаг подъема навесного устройства в максимальное верхнее положение.
- Сядьте на сиденье оператора, нажмите на педаль тормоза и включите стояночный тормоз.

ПРИМЕЧАНИЕ

Машина оборудована предохранительным выключателем, который немедленно обесточивает двигатель, если водитель оставляет сидение при работающем двигателе и при рычаге подключения/отключения, установленном в "подключенном" положение.

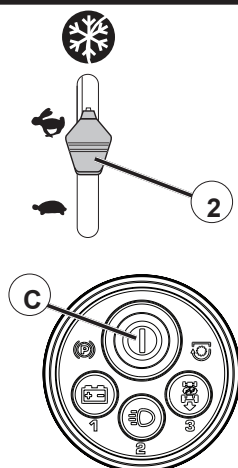


РАЗБЛОКИРОВКА СИСТЕМЫ ЗАЖИГАНИЯ SMARTSWITCH IGNITION

ПРИМЕЧАНИЕ

Код доступа по умолчанию "321" задан на заводе-изготовителе и должен быть изменен перед первым использованием машины. (См. главу "ИЗМЕНЕНИЕ КОДА ДОСТУПА СИСТЕМЫ ЗАЖИГАНИЯ" в разделе 6 настоящего руководства)

1. Один раз нажмите кнопку SmartSwitch Ignition (SSI) (C) (или сядьте в кресло оператора). Убедитесь, что индикатор мигает синим светом.
2. Введите пароль и нажмите кнопку SSI. Если пароль не будет принят, кнопка SSI будет мигать красным светом. Перед тем как повторно вводить код доступа, дождитесь, чтобы кнопка SSI снова стала мигать синим светом. После того как пароль будет принят, кнопка SSI станет мигать зеленым светом.
3. Убедитесь, что индикаторы предохранительной системы SmartSwitch Safety System указывают на наличие каких-либо неисправностей. Если какие-либо индикаторы указывают на наличие неисправностей, устраните их перед тем, как продолжать ПУСК.



ОБЫЧНЫЙ ПУСК (при температуре 32°F/0°C и выше)

1. Переведите ручку управления дроссельной заслонкой (2) в положение "БЫСТРОЕ" (↩).
2. Выполните указания, приведенные ранее в главе "РАЗБЛОКИРОВКА СИСТЕМЫ ЗАЖИГАНИЯ Smart-Switch IGNITION".
3. В то время как кнопка SSI (C) мигает зеленым светом, один раз нажмите и отпустите кнопку SSI для включения двигателя.
 - После того как двигатель заведется, можно будет использовать навесные устройства и вождение с земли. Если двигатель не сможет работать под нагрузкой, снова запустите его и дайте ему прогреться в течение одной минуты.
 - Прикошении оставляйте ручку управления дроссельной заслонкой в положении "БЫСТРОЕ" (↩).

ПРИМЕЧАНИЕ

При первом запуске после продолжительного периода неиспользования трактора или после того, как двигатель заглох из-за отсутствия топлива, может потребоваться продолжительный запуск двигателя для заполнения топливной системы. Для осуществления продолжительного запуска нажмите кнопку SSI и удерживайте ее в течение трех секунд перед тем, как отпустить. При этом попытка запуска двигателя будет осуществляться в течение десяти секунд (вместо обычных пяти секунд), чтобы дать топливу время заполнить двигатель.

ПУСК В ХОЛОДНУЮ ПОГОДУ (при температуре 32°F/0°C и ниже)

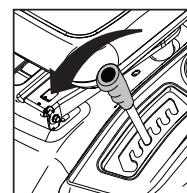
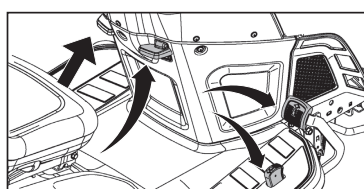
1. Переведите ручку управления дроссельной заслонкой (2) за отметку "БЫСТРОЕ" (↩) в положение запуска при холодной погоде (❄).
2. Выполните указания, приведенные ранее в главе "РАЗБЛОКИРОВКА СИСТЕМЫ ЗАЖИГАНИЯ SmartSwitch IGNITION".
3. В то время как кнопка SSI (C) мигает зеленым светом, один раз нажмите и отпустите кнопку SSI для включения двигателя.
 - После того как двигатель заведется, верните ручку управления дроссельной заслонкой в положение "БЫСТРОЕ" (↩) для прогрева. Время, необходимое для прогрева, варьируется от нескольких секунд до одной минуты в зависимости от условий и температуры.
 - При кошении оставляйте ручку управления дроссельной заслонкой в положении "БЫСТРОЕ" (↩).

ПРИМЕЧАНИЕ

Если оставить ручку управления дроссельной заслонкой в положении холодного пуска (❄), это приведет к плохой работе двигателя и засорению свечи.

АВТОМАТИЧЕСКИЙ ПРОГРЕВ ТРАНСМИССИИ

- Перед началом использования машины в холодную погоду трансмиссию следует прогреть следующим образом:
 - Убедитесь, что трактор стоит на ровной поверхности.
 - Отпустите стояночный тормоз и дайте тормозу медленно вернуться в рабочее положение.
 - Дайте трансмиссии прогреться в течение одной минуты. Это можно сделать во время прогрева двигателя.
- Навесные устройства также можно использовать во время прогрева двигателя после прогрева трансмиссии.



Передний и задний ход

Направление и скорость перемещения регулируются с помощью педалей переднего и заднего хода.

- Запустите машину и освободите стояночный тормоз.
- Медленно нажмите на педаль переднего или заднего хода для того, чтобы начать движение. Чем больше вы нажимаете на педаль, тем больше увеличивается скорость перемещения.

Использование рычага экономической скорости

Функция регулировки экономической скорости используется только при ходе вперед.

- При нажатой до нужного значения скорости педали переднего хода потяните вверх рычаг стабилизатора скорости (J) и удерживайте его, одновременно снимая ногу с педали, затем отпустите рычаг.
- Для отключения стабилизатора скорости нажмите педаль тормоза или слегка нажмите педаль переднего хода.

Кошение

Опустите режущий блок, переместив рычаг подъема вперед, и подключите режущий блок. Выберите скорость вождения в зависимости от характеристик земной поверхности и требуемых результатов кошения.

ПРЕДОХРАНИТЕЛЬНАЯ СИСТЕМА SMARTSWITCH

Ваш трактор оснащен системой контроля присутствия оператора. Если оператор не включил стояночный тормоз перед тем, как покинуть свое кресло, двигатель выключится. Для продолжения кошения потребуется снова запустить двигатель. См. главу “ЗАПУСК ДВИГАТЕЛЯ” в данном разделе руководства.

ДЛЯ ПРЕКРАЩЕНИЯ КОШЕНИЯ

- Сидя в кресле оператора, нажмите на педаль тормоза и включите стояночный тормоз.

После включения стояночного тормоза любая попытка оператора встать с кресла приведет к остановке ножей. Двигатель продолжит работу в течение примерно еще пяти минут перед тем, как выключиться. Это позволяет оператору ненадолго покинуть свое кресло для удаления препятствий без необходимости перезапуска двигателя.

ДЛЯ ПРОДОЛЖЕНИЯ КОШЕНИЯ

- Снова сядьте на кресло оператора.
- Установите рычаг управления сцепкой навесного устройства в начале в положение “ВЫКЛЮЧЕНО”, а затем - в положение “ВКЛЮЧЕНО”.

ПРИМЕЧАНИЕ

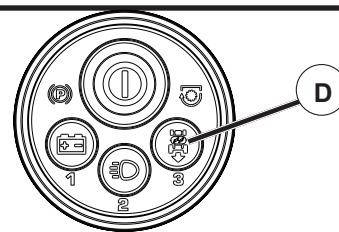
Если оператор предварительно не сел в свое кресло, правильного включения сцепки навесного устройства не произойдет.

ПРОЧИСТКА ПЕРЕДАЧИ

Для обеспечения безотказной работы и высоких эксплуатационных показателей, рекомендуется прочистить систему передачи перед первой эксплуатацией трактора. Эта процедура удалит из системы передачи все воздушные пробки, которые могли образоваться во время транспортировки трактора.

ВАЖНО: ЕСЛИ СИСТЕМА ПЕРЕДАЧИ ДЕМОНТИРУЕТСЯ В ЦЕЛЯХ ПРОВЕДЕНИЯ ТЕХОБСЛУЖИВАНИЯ ИЛИ ЗАМЕНЫ, ТО ПОСЛЕ ЕЕ ПОСЛЕДУЮЩЕЙ УСТАНОВКИ И ПЕРЕД НАЧАЛОМ РАБОТЫ ТРАКТОРА СИСТЕМУ ПЕРЕДАЧИ НУЖНО ПРОЧИСТИТЬ.

- Остановите трактор на ровной поверхности так, чтобы он не мог скатиться в каком-либо направлении. Стояночный тормоз должен быть отключен для описанной ниже процедуры.
- Выведите из сцепления систему передачи, установив регулятор колес свободного хода в положение свободного хода.
- Запустите двигатель и переместите регулятор дроссельной заслонки в положение “медленно”. Проверьте, чтобы стояночный тормоз не был подключен.
- Нажмите до упора на педаль прямого движения, удерживайте пять (5) секунд и отпустите педаль. Нажмите до упора на педаль заднего хода, удерживайте пять (5) секунд и отпустите педаль. Повторите данную операцию три (3) раза.
- Остановите трактор, повернув ключ зажигания в положение “OFF”.
- Подключите систему передачи, переместив регулятор колес свободного хода в рабочее положение.
- Запустите двигатель и переместите регулятор дроссельной заслонки в положение “медленно”.
- Проедьте на тракторе вперед приблизительно 1-2 метра (5 футов) и затем назад 1-2 метра (5 футов).
- Теперь Ваш трактор готов к нормальной работе.



СИСТЕМА РАБОТЫ ПРИ ДВИЖЕНИИ ЗАДНИМ ХОДОМ (ROS)

Ваш трактор оснащен системой, позволяющей вести кошение при движении задним ходом (ROS). Любая попытка оператора вести кошение при движении задним ходом без предварительного нажатия кнопки ROS (D) приведет к остановке ножей. Удостоверьтесь, что трансмиссия находится в нейтральном положении, установите рычаг управления сцепкой навесного устройства в положение “ВЫКЛЮЧЕНО”, а затем верните его в положение “ВКЛЮЧЕНО” перед тем, как продолжить работу с использованием системы ROS.

⚠ ПРЕДУПРЕЖДЕНИЕ: Настоятельно рекомендуется не пытаться двигаться задним ходом во время кошения при включенной сцепке навесного устройства. Движение задним ходом при включенной сцепке навесного устройства должно производиться только тогда, когда оператор считает необходимым отвести машину назад при работающем навесном устройстве. Без особой необходимости не выполняйте кошение при движении задним ходом.

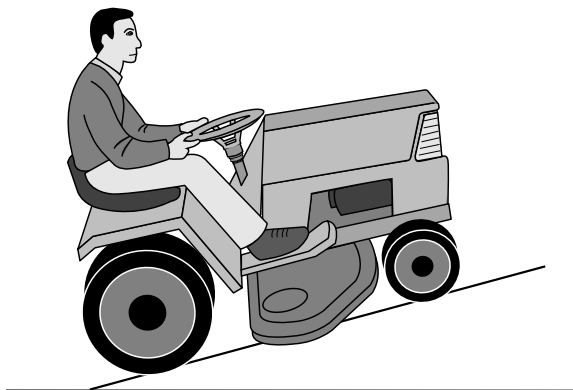
ИСПОЛЬЗОВАНИЕ СИСТЕМЫ ДВИЖЕНИЯ ЗАДНИМ ХОДОМ -

Используйте ее только тогда, когда вы уверены в отсутствии детей или других посторонних лиц в зоне работы.

- При работающем двигателе нажмите до упора на педаль тормоза.
- Нажмите кнопку ROS (D) и убедитесь, что загорелась ее подсветка.
- Перед началом движения задним ходом и во время него всегда смотрите назад и вниз.
- Для начала движения отпустите педаль тормоза и нажмите педаль реверса.
- Когда использование ROS больше не будет необходимым, нажмите кнопку ROS для возврата в нормальный режим работы. Кнопка ROS погаснет.

Советы по кошению

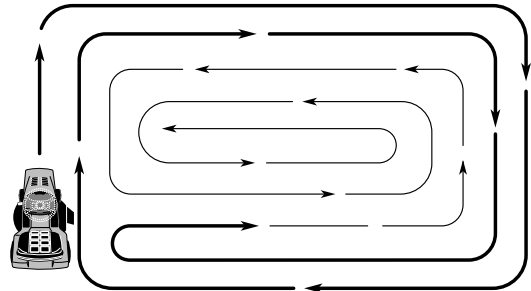
- Очистите газон от камней и других предметов, которые могут быть отброшены ножами на расстояние.
- Определите и отметьте местоположение больших камней и других неподвижных предметов, чтобы избежать столкновения.
- Начинайте косить с большой высотой скашивания и затем уменьшайте ее до достижения нужного результата.
- Оптимальные результаты при кошении достигаются при высокой скорости двигателя и низкой ступени передачи (машина движется медленно). Если трава не слишком высокая и толстая, ходовую скорость можно увеличить, либо выбрав повышенную передачу, либо подняв обороты двигателя. Результат работы от этого не ухудшится.
- Для получения хорошего газона траву следует косить часто. Срез получается более ровным и скошенная трава более равномерно распределяется по газону. Вам не придется потратить больше времени, поскольку вы можете увеличить скорость перемещения, не влияя при этом на качество кошения.
- Избегайте косить на мокрой траве. Вы не получите желаемых результатов, т.к. колеса будут погружаться в мягкую почву.
- После использования промойте режущий блок струями воды снизу.



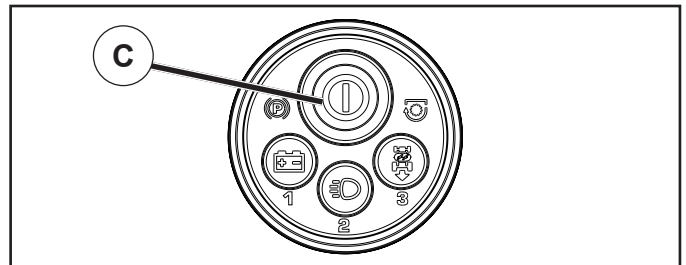
ПРЕДУПРЕЖДЕНИЕ!

- Не работайте с трактором на склонах, крутизна которых превышает 15°. Трактор может перевернуться назад.
- На крутых склонах существует риск опрокидывания.
- Избегайте запускать и останавливать трактор на склонах.

Перемещайтесь, поворачивая направо, для того, чтобы скошенная трава отбрасывалась от клумб, дорожек и т.д. Для больших газонов необходимо менять направление движения после каждый 2-3 поворотов для того, чтобы скошенная трава отбрасывалась на уже скошенный участок, как показано на рисунке.



Используйте левую сторону для срезывания под деревьями, кустами, на тропинках и т.д. Лезвие срезает около пятнадцати миллиметров под покрытием.



Выключение двигателя

Переместите рычаг управления сцепкой навесного устройства в положение "ВЫКЛЮЧЕНО". Переместите рычаг управления дросселем в положение медленного хода. Поднимите режущий узел. Один раз нажмите кнопку SSI (C), чтобы заглушить двигатель.

РУЧНАЯ БЛОКИРОВКА СИСТЕМЫ ЗАЖИГАНИЯ SmartSwitch IGNITION

При полностью остановленном двигателе и кнопке SmartSwitch Ignition (SSI) (C), мигающей зеленым светом, кнопку SSI можно заблокировать вручную, одновременно нажав кнопки "1" и "3" примерно на две секунды.

ПРИМЕЧАНИЕ

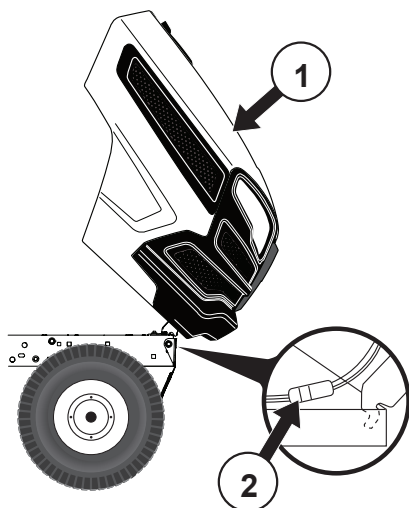
Трактор уже заблокирован, если он находится с спящем режиме или если кнопка SSI мигает синим светом.

6. Техобслуживание, Регулировки.

ПРЕДУПРЕЖДЕНИЕ!

Перед тем, как приступить к обслуживанию двигателя или режущего блока, необходимо выполнить следующие операции:

- Выжмите педаль сцепления/тормоза и подключите рычаг стояночного тормоза.
- Установите рычаг переключения передачи в нейтральное положение.
- Приведите рычаг подключения/отключения в отключенное положение.
- Заглушите двигатель и заблокируйте систему зажигания SmartSwitch Ignition.
- Отсоедините провод от свечи зажигания.

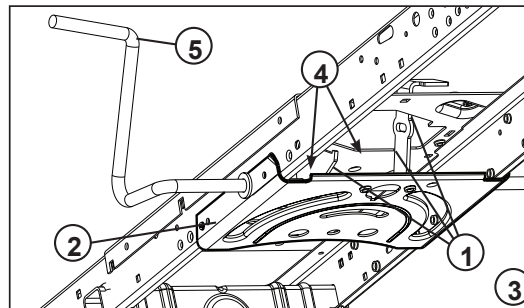


(1) Капот

(2) Соединитель проводов фар

Капот двигателя

- Поднимите капот
- Разъедините соединитель проводов фар.
- Встаньте перед трактором. Возьмитесь руками за капот с двух сторон, наклоните вперед и поднимите и снимите с трактора.
- Для установки капота, вставьте шарнирные кронштейны капота в прорези на раме.
- Подсоедините соединитель проводов фар и закройте капот



Техобслуживание

ПРИМЕЧАНИЕ: Периодическое обслуживание должно проводиться регулярно для того, чтобы обеспечить безотказную работу Вашего трактора.

- ⚠ **ПРЕДУПРЕЖДЕНИЕ:** Отсоедините провод свечи зажигания во избежание случайного запуска перед проведением любых проверок, операций техобслуживания или ремонта.

Перед каждым использованием:

- Проверьте уровень масла.
- Проверьте правильное положение и затяжку всех болтов, гаек и штифтов.
- Проверьте батарею, клеммы и вентиляционные отверстия.
- Если необходимо, медленно зарядите батарею при 6 Амп.
- Трактор должен быть чистым от грязи и травы во избежание повреждения двигателя или перегрева.
- Проверьте работу тормоза

Чистка

Не рекомендуется мыть трактор из садового шланга или с помощью мойки высокого давления: для этого необходимо накрыть двигатель и коробку передач для защиты от попадания воды. Попадание воды в двигатель и трансмиссию сокращает срок службы трактора. Для удаления травы, листьев и мусора с трактора и косилки используйте сжатый воздух или пневматический уборщик листьев.

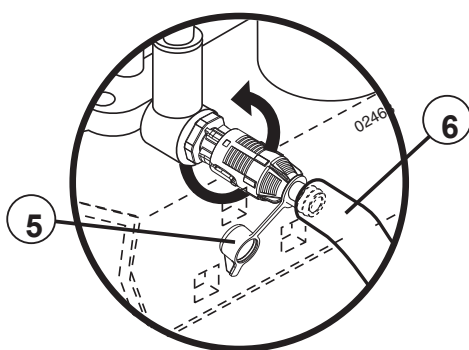
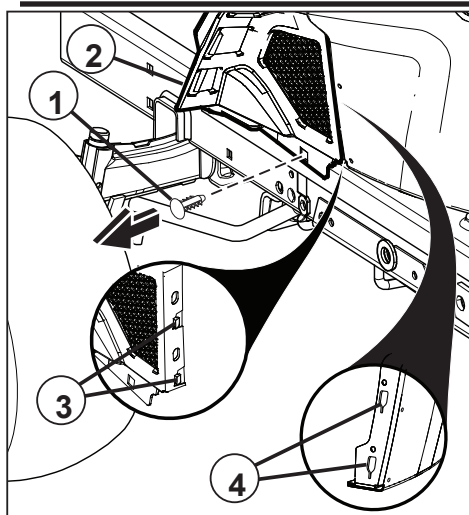
Чистка Рулевой Пластины:

- Удалите обрезки с рулевой пластины. Обрезки могут препятствовать движению вала педали тормоза/ сцепления с последующей пробуксовкой ремня и потерей тяги.

- ⚠ **ВНИМАНИЕ:** Избегайте мест защемления и движущихся деталей.

⚠ 1. ОСТОРОЖНО! МЕСТА ЗАЦЕМЛЕНИЯ.

2. Рулевой Пластины.
3. Рулевая система, приборная доска, крыло и газонокосилка на рисунке не показаны.
4. Прочистите верхнюю сторону.
5. Педаль сцепления/тормоза



ЗАМЕНА МАСЛА

Демонтаж крышки нижней перегородки

- Поднимите капот.
- Извлеките фиксатор (1) из крышки нижней перегородки.

ОСТОРОЖНО: Осторожно снимите крышку нижней перегородки (2), чтобы не допустить повреждения защелок крышки (3).

- Сдвиньте крышку нижней перегородки (2) вверх для освобождения защелок крышки (3) из конусных пазов (4) в нижней крышке, затем снимите крышку.

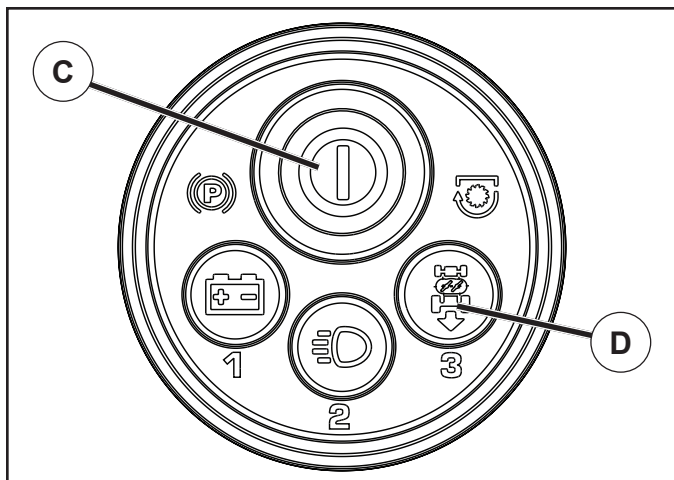
Клапан слива масла

- Снимите колпачок (5) и установите сливной шланг (6).
- Для открытия клапана слегка надавите на него, поверните против часовой стрелки и потяните на себя.
- Для закрытия клапана, нажмите на него и поверните по часовой стрелке.
- Снимите сливной шланг установите колпачок.

ЖУРНАЛ ТЕХОБСЛУЖИВАНИЯ

Заносите в журнал даты проведения периодического техобслуживания.

	как нужно	Каждые 8 часов	Каждые 25 часов	Каждые 50 часов	Каждые 100 часов	Каждые 200 часов
Замена моторного масла (без масляного фильтра)			•			
Замена моторного масла (с масляным фильтром)				•		
Смазка поворотных точек			•			
Проверка работы тормоза	•					
Чистка воздушного экрана		•				
Чистка воздушного фильтра и предочистителя		•				
Замена бумажного фильтрующего элемента воздухоочистителя					•	
Чистка охлаждающих ребер двигателя				•		
Смена свечи зажигания					•	
Проверка давления шин	•					
Смена топливного фильтра						•
Зарядка аккумуляторной батареи (12,4 вольта минимум)	•					
Чистка батареи и полюсов			•			
Проверка глушителя				•		



Система контроля присутствия оператора и система работы при движении задним ходом (ROS)

Убедитесь в правильности работы системы контроля присутствия оператора и системы работы при движении задним ходом. Если трактор не функционирует так, как указано, немедленно устраните неисправность.

- Двигатель должен запускаться только в том случае, если включен стояночный тормоз, а рычаг управления сцепкой навесного устройства находится в состоянии “ВЫКЛЮЧЕНО”.

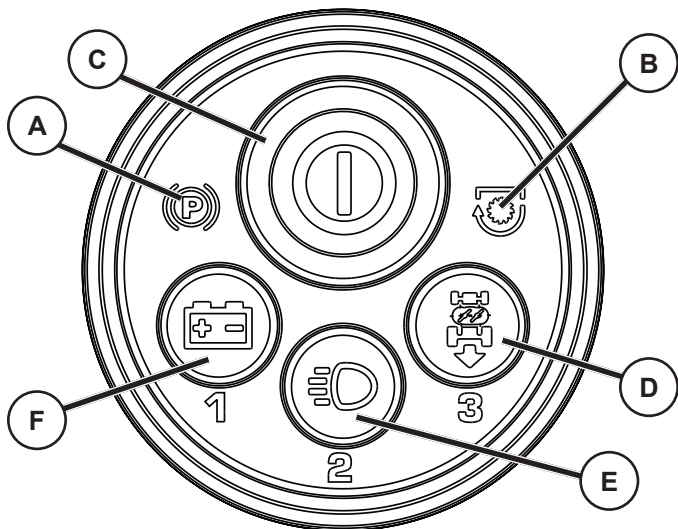
ПРОВЕРКА СИСТЕМЫ КОНТРОЛЯ ПРИСУТСТВИЯ ОПЕРАТОРА

- Любая попытка оператора встать с сиденья при включенном двигателе без предварительного включения стояночного тормоза приведет к выключению двигателя.
- Любая попытка оператора встать с сиденья при включенном двигателе, включенном стояночном тормозе и рычаге управления сцепкой навесного устройства в положении “ВКЛЮЧЕНО” приведет к выключению сцепки навесного устройства.
- Рычаг управления сцепкой навесного устройства можно перемещать только тогда, когда оператор находится в кресле.

ПРОВЕРКА СИСТЕМЫ РАБОТЫ ПРИ ДВИЖЕНИИ ЗАДНИМ ХОДОМ (ROS)

- Любая попытка оператора перейти на движение задним ходом при работающем двигателе, горящей непрерывным зеленым светом кнопке SmartSwitch Ignition (SSI) (C) и включенной сцепке навесного орудия приведет к остановке ножей.
- Попытка оператора перейти на движение задним ходом при работающем двигателе, горящей непрерывным зеленым светом кнопке SmartSwitch Ignition (SSI) (C) и горящей кнопке ROS (D) НЕ приведет к остановке ножей.

СИСТЕМА ЗАЖИГАНИЯ SMARTSWITCH IGNITION



ФАРЫ

Фары можно использовать без ввода кода доступа и при выключенном двигателе.

ПРИ ВЫКЛЮЧЕННОМ ДВИГАТЕЛЕ:

- Нажмите кнопку выключения/выключения фар (E) для их включения на одну минуту.
- Нажмите кнопку выключения/выключения фар (E) и удерживайте ее нажатой до тех пор, пока фары не мигнут два раза, чтобы включить их на пять минут.

ПРИМЕЧАНИЕ

Если двигатель работал и выключился по какой-либо причине, фары также выключатся.

КНОПКА ВКЛЮЧЕНИЯ ИНДИКАТОРА СОСТОЯНИЯ АККУМУЛЯТОРА

Кнопка включения индикатора состояния аккумулятора (F) расположена на модуле SmartSwitch Ignition и используется для индикации состояния аккумулятора. Индикатор работает только после ввода кода доступа, при этом он мигает зеленым светом.

- Нажмите кнопку включения индикатора состояния аккумулятора (F) и удерживайте ее нажатой в течение трех (3) секунд.
- Кнопка системы SmartSwitch Ignition Button (C) загорится, следующим образом указывая на состояние аккумулятора:
 КРАСНЫЙ Требуется зарядить аккумулятор
 КРАСНЫЙ И ЗЕЛЕНый Рекомендуется зарядка
 ЗЕЛЕНый Зарядка не требуется
- Один раз нажмите кнопку включения индикатора состояния аккумулятора (F) для отключения индикации.

ПРИМЕЧАНИЕ

Если уровень зарядки аккумулятора слишком мал или после первой неудачной попытки запуска, кнопка включения индикатора состояния аккумулятора будет мигать в течение двух (2) секунд, а затем станет гореть непрерывным светом до тех пор, пока аккумулятор не зарядится или в течение примерно пяти (5) минут после последней попытки запуска.

ИЗМЕНЕНИЕ КОДА ДОСТУПА СИСТЕМЫ ЗАЖИГАНИЯ SMARTSWITCH IGNITION

На заводе-изготовителе для системы SmartSwitch Ignition по умолчанию задан код доступа "321". Для изменения кода доступа оператору не нужно садиться в кресло трактора.

Кнопки F, E и D используются также в качестве цифровых кнопок 1, 2 и 3 для ввода кода доступа.

1. Один раз нажмите кнопку SmartSwitch Ignition (SSI) (C) (или сядьте в кресло оператора). Убедитесь, что индикатор мигает синим светом.
2. Одновременно нажмите и удерживайте кнопки (1) и (3) (F и D) в течение примерно трех (3) секунд - до тех пор, пока кнопка SSI не станет гореть непрерывно синим светом.
3. С помощью кнопок цифрами введите нужный код доступа. Код доступа может включать в себя от одной до пяти цифр.
4. После ввода кода нажмите кнопку SSI (C).

ПРИМЕЧАНИЕ

После того как код будет принят, индикатор замигает зеленым светом. Если индикатор мигает красным светом, это означает, что код не принят. Дождитесь, чтобы индикатор снова стал мигать синим светом и повторите данную процедуру, начиная с шага два (2).

СВЕТОВЫЕ ИНДИКАТОРЫ СИСТЕМЫ ЗАЖИГАНИЯ SMARTSWITCH IGNITION

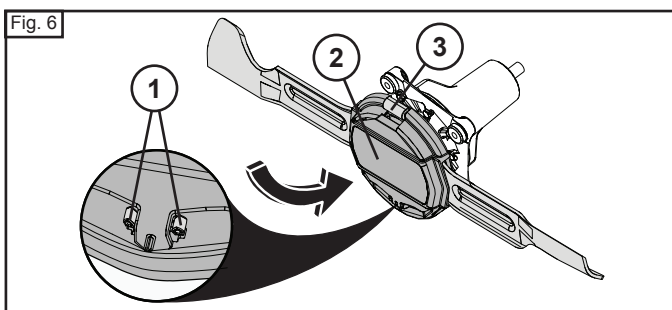
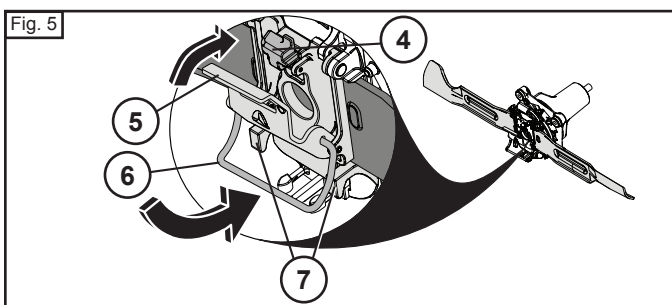
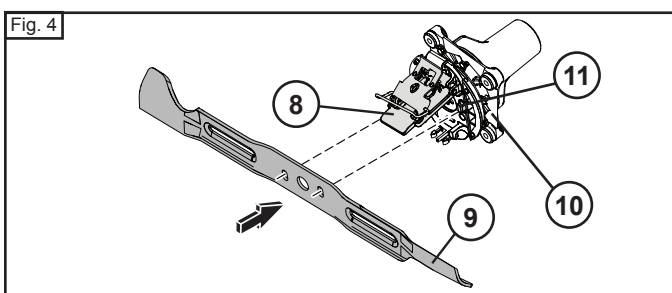
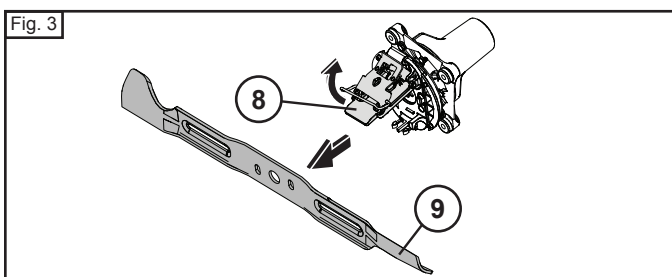
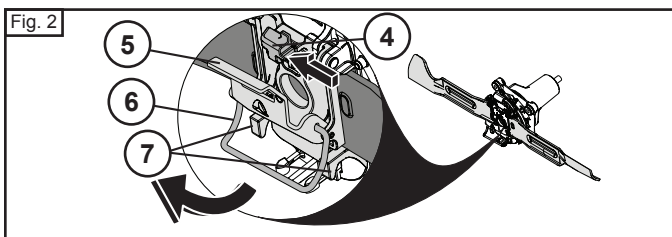
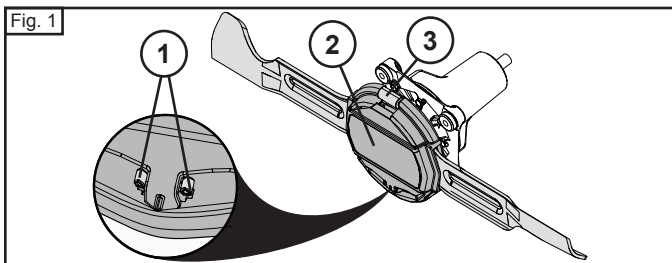
Система зажигания SmartSwitch IGNITION оснащена световыми индикаторами, которые используются для индикации функций системы или неисправностей.

ФУНКЦИИ

- Кнопка SmartSwitch Ignition (SSI) (C) будет мигать синим светом в ожидании ввода правильного кода доступа. Кнопка SSI мигает зеленым светом, когда трактор готов к запуску, и непрерывно горит зеленым светом во время работы.
- Символ стояночного тормоза (A) будет гореть, если этот тормоз не был включен при попытке запустить двигатель.
- Символ выключателя ножа (B) будет мигать, если при попытке запуска рычаг управления сцепкой навесного орудия не будет находиться в положении "ВЫКЛЮЧЕНО".
- Кнопка (ROS) (D) горит во время использования системы работы при движении задним ходом.
- Кнопка включения/выключения фар (E) будет гореть до тех пор, пока используются фары.
- При нормальной работе кнопка включения индикатора состояния аккумулятора (F) не горит.

НЕИСПРАВНОСТИ

- В случае ввода неверного кода доступа индикатор кнопки SSI (C) будет мигать красным светом в течение двух секунд.
- Символ выключателя ножа (B) будет гореть непрерывным светом, если при попытке включить сцепку навесного орудия травосборник не полностью закрыт или если он открылся в ходе движения в то время, когда рычаг управления сцепкой уже установлен в положение "ВКЛЮЧЕНО".
- Кнопка системы работы при движении задним ходом (ROS) (D) будет мигать при неисправности этой системы. См. главу "Система работы при движении задним ходом" в разделе 5 настоящего руководства.
- После первой неудачной попытки запуска кнопка включения индикатора состояния аккумулятора (F) будет мигать в течение двух (2) секунд, а затем станет гореть непрерывным светом. Это указывает на то, что напряжение аккумулятора меньше нормальной рабочей величины. При работающем двигателе этот индикатор может также указывать на неисправность системы зарядки аккумулятора.
- Кнопка включения/выключения фар (E) будет мигать в случае неисправности одной или обеих лампочек.
- Все индикаторы будут мигать в случае, если двигатель выключился по неизвестной причине; например, из-за отсутствия топлива.



УХОД ЗА НОЖОМ

Для получения лучших результатов ножи косилок должны быть всегда острыми. Изогнутые или поврежденные ножи нужно заменять.

- ОСТОРОЖНО!** Для замены используйте только те ножи, которые были одобрены производителем вашего трактора. Использование иных ножей, не одобренных производителем вашего трактора, может быть небезопасным, может повредить трактор и лишить вас прав на гарантийное обслуживание.

ЗАМЕНА НОЖА (см. рис. 1 - 6)

- Поднимите косилку в крайнее верхнее положение, чтобы обеспечить доступ к ножам.

- ОСТОРОЖНО!** При обращении с ножом защищайте руки перчатками и/или оберните нож плотной тканью.

СНЯТИЕ НОЖА

- Нажмите на защелки (1) в направлении внутрь, чтобы высвободить крышку (2). Приподняв крышку (2), снимите ее с петли (3) и отложите ее в сторону. См. Рис. 1.
- Сдвиньте задвижку (4) и высвободите ось (5), чтобы можно было снять пружину (6) с упоров (7). См. Рис. 2.
- Откройте верхнюю пластину (8) и снимите нож (9). См. рис. 3.

ПРИМЕЧАНИЕ. Во избежание выпадения ножа удерживается магнитами.

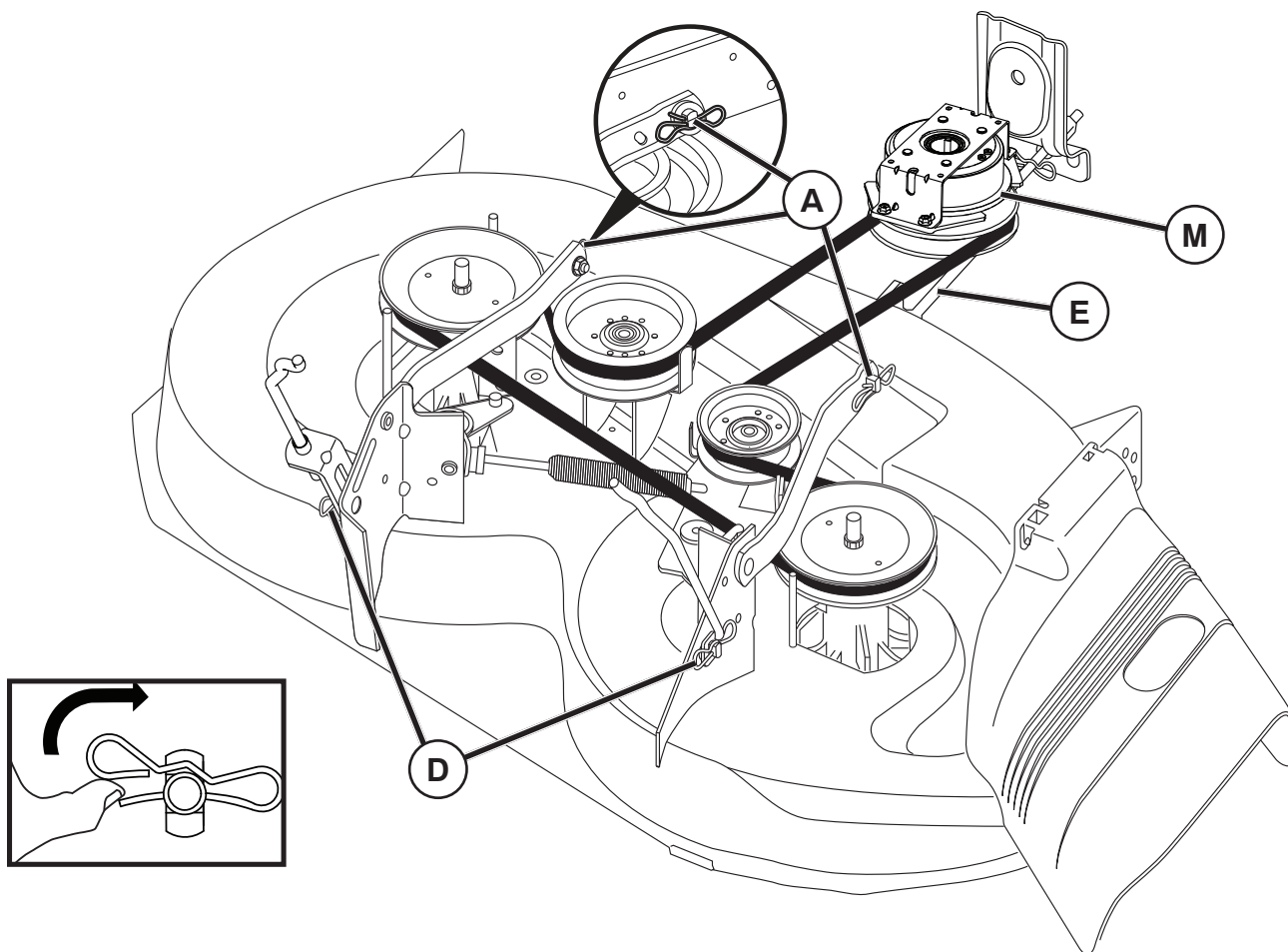
УСТАНОВКА НОЖА

- Тщательно очистите участок под верхней пластиной (8), нижнюю часть узла шпинделя (10), а также участки вокруг выступов (11) от грязи и остатков травы.
- Выровняйте шипы (11) по отверстиям и вставьте нож. См. рис. 4.

ПРИМЕЧАНИЕ. Магниты должны удерживать нож (9) на месте.

- Закройте нож (8) верхней пластиной (9) и зацепите согнутый отрезок проволоки (6) за выступы (7).
- Надавите на поворотную планку (5), пока она не будет заблокирована скользящим фиксатором (4). См. рис. 5.
- Установите на место крышку (2). Зацепите крышку (2) за петлю (3) и поверните ее так, чтобы она стала на защелки (1). Нажмите на крышку (2), чтобы зафиксировать ее, и убедитесь, что обе защелки (1) защелкнулись на крышке (2). См. Рис. 6.

ПРИМЕЧАНИЕ. В случае износа или повреждения колпачка (2) замените его.



Как Снять Косилку

- Установить сцепление приспособления в положение "ОТКЛЮЧЕНО" ("DISENGAGED").
- Опустите рычаг подъема приспособления в самое низкое положение.

⚠ ОСТОРОЖНО: Шток ремня натяжения подпружинен. Have a tight grip on rod and release slowly.

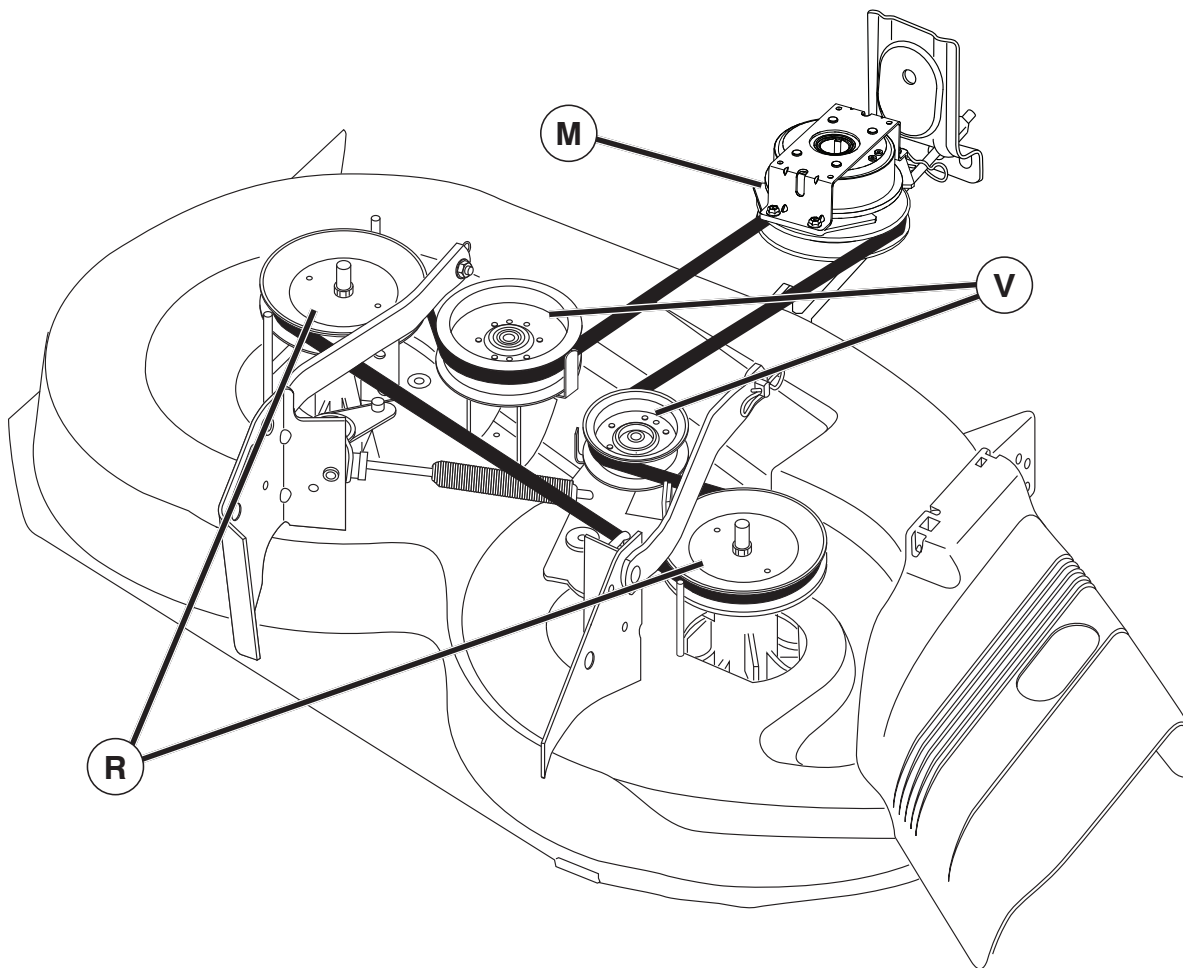
- Снимите ремень косилки со шкива сцепления (M).
- Снимите стопорную пружину (E) и удалите рычаг.
- Снимите стопорную пружину (A) и удалите рычаг.
- Снимите стопорную пружину (D) и удалите рычаг.

⚠ ОСТОРОЖНО: Рычаг подъема приспособления подпружинен. Крепко сожмите ручку на штоке и медленно отпустите.

- Сдвиньте косилку наружу с правой нижней стороны трактора.

Установка режущего блока

- Задвиньте режущий блок под машину. Отверстие для выброса должно находиться с правой стороны.
- Соберите в порядке, обратном демонтажу.



Замена приводного ремня косилки СНЯТИЕ ПРИВОДНОГО РЕМНЯ КОСИЛКИ

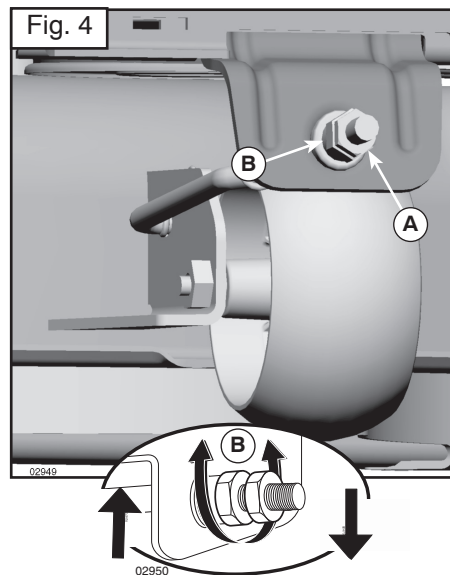
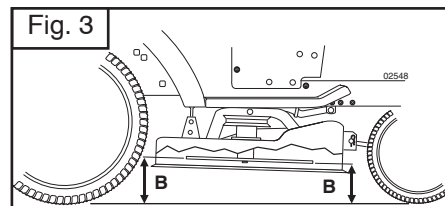
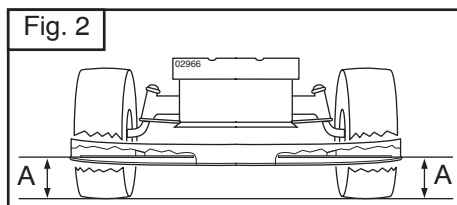
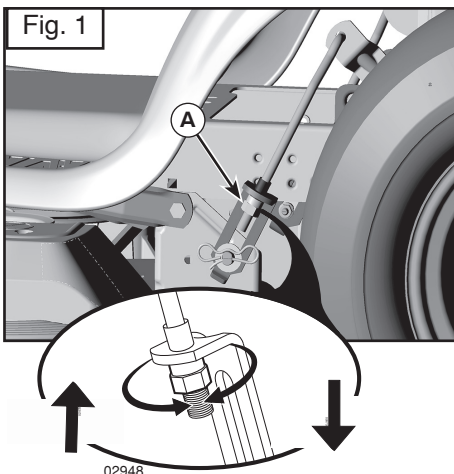
1. Установите трактор на горизонтальной поверхности. Затяните стояночный тормоз.
2. Опустите рычаг управления навесным устройством в крайнее нижнее положение.
3. Удалите грязь и траву, намотавшуюся на оси.
4. Снимите ремень с шкива сцепления (M), с шкивов обеих осей (R) и всех холостых шкивов (V).

УСТАНОВКА ПРИВОДНОГО РЕМНЯ КОСИЛКИ

1. Наденьте ремень на шкивы обеих осей (R) и на холостые шкивы (V) как показано.
2. Наденьте ремень на шкив сцепления (M).

ЭТО ВАЖНО: Убедитесь в правильном положении ремня в канавках шкива.

3. Поднимите рычаг управления навесным устройством в крайнее верхнее положение.



Установка косилки по уровню.

Убедитесь, что давление в шинах соответствует указанному на них. Если давление в шинах выше или ниже нормы, это может испортить внешний вид вашей лужайки и привести вас к убеждению, что косилка не отрегулирована надлежащим образом.

визуальная регулировка уровня

1. Если давление в шинах не соответствует норме, а ваша лужайка выглядит неравномерно подстриженной, определите, какая сторона косилки срезает траву ниже.
2. С помощью гаечного ключа 3/4" или разводного ключа поверните регулировочную гайку (А) тяги влево – чтобы опустить косилку, или вправо – чтобы поднять.

ПРИМЕЧАНИЕ: Один полный оборот регулировочной гайки изменяет высоту установки косилки приблизительно на 3/16".

3. Проверьте регулировку путём пробного скашивания травы и визуальной оценки внешнего вида лужайки. Если необходимо, повторите регулировку до достижения желаемого результата.

ТОЧНАЯ РЕГУЛИРОВКА УРОВНЯ

1. Установите трактор с нормальным давлением в шинах на горизонтальной поверхности.

▲ ПРЕДУПРЕЖДЕНИЕ: Лезвия острые! Пользуйтесь перчатками или оберните лезвия плотной тканью.

2. Поднимите косилку в крайнее верхнее положение.
3. Разверните лезвия в стороны с обеих сторон косилки и измерьте расстояние (А) между нижней кромкой лезвия и поверхностью земли. С обеих сторон расстояние должно быть одинаковым (Рис. 2).
4. Если требуется регулировка, см. пункты 2 инструкции по Визуальной регулировки уровня (см. выше).
5. Ещё раз измерьте расстояние до земли, в случае необходимости откорректируйте регулировку, добиваясь, чтобы с обеих сторон расстояние было одинаковым.

РЕГУЛИРОВКА НАКЛОНА ВПЕРЕД-НАЗАД ЭТО

ВАЖНО: Регулировка должна быть точной.

Для достижения наилучших результатов лезвия косилки должны быть отрегулированы так, чтобы передний конец был ниже заднего на величину от 1/8" до 1/2", у косилки, поднятой в крайнее верхнее положение.

▲ ПРЕДУПРЕЖДЕНИЕ: Лезвия острые! Пользуйтесь перчатками или оберните лезвия плотной тканью.

- Поднимите косилку в крайнее верхнее положение.
- Установите каждое лезвие так, чтобы его конец был направлен строго вперёд. Измерьте расстояние (В) до земли между передним и задним концами лезвия (Рис. 3).
- Если передний конец лезвия не находится ниже заднего на величину от 1/8" до 1/2", подойдите к передней части трактора.
- С помощью гаечного ключа 11/16" или разводного ключа отвинтите на несколько оборотов контргайку А, чтобы освободить регулировочную гайку В.
- С помощью гаечного ключа 3/4" или разводного ключа поверните регулировочную гайку (В) передней тяги по часовой стрелке (затянуть) – чтобы поднять переднюю часть косилки, или против часовой стрелки (ослабить) – чтобы опустить переднюю часть косилки. (Рис. 4).

ПРИМЕЧАНИЕ: Один полный оборот регулировочной гайки изменяет высоту установки косилки приблизительно на 1/8".

- Ещё раз проверьте измерения, в случае необходимости откорректируйте регулировку, добиваясь, чтобы передний конец лезвия был ниже заднего на величину от 1/8" до 1/2".
- Удерживая ключом регулировочную гайку в нужном положении, плотно затяните контргайку.

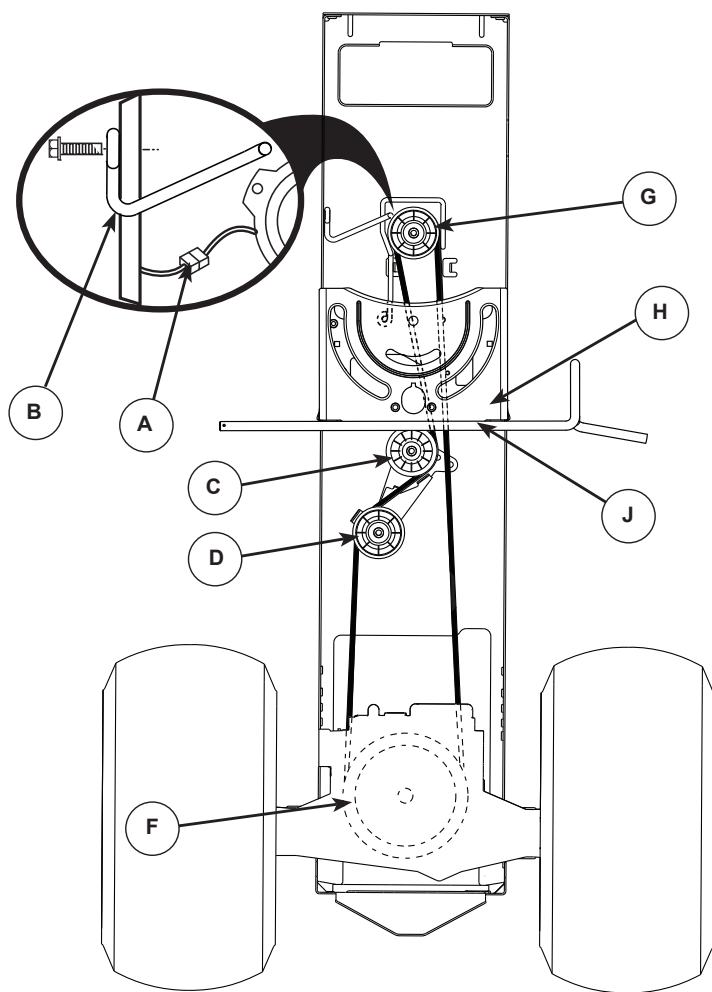
Проверка Тормозов

Если тормозной путь трактора при движении с максимальной скоростью на верхней передаче по горизонтальной сухой бетонированной или иным твёрдым покрытием поверхности превышает 5 (пять) футов (1,52 м), тормозная система нуждается в обслуживании.

Можно также проверить тормоза следующим образом:

1. Установите трактор на горизонтальной сухой бетонированной или с иным твёрдым покрытием поверхности, выжмите до отказа педаль тормоза и приведите в действие стояночный тормоз.
2. Выключите трансмиссию, установив муфту свободного хода в положение "трансмиссия выключена". Вытяните ручку управления муфтой свободного хода и заведите ее в паз, чтобы она оставалась в положении выключения трансмиссии.

Задние колеса должны блокироваться и скользить когда вы попытаетесь сдвинуть тракторе вперед. Если задние колеса вращаются, значит тормоза требуют проведения обслуживания. Обратитесь в квалифицированный сервисный центр.



Замена ходового приводного ремня

Установите трактор на горизонтальной поверхности. Затяните стояночный тормоз. Для удобства обслуживания внизу левой подножки имеется табличка с инструкцией по установке ремня.

Снятие ремня -

1. Снимите косилку (См. "Снятие косилки" в данном разделе).

ВНИМАНИЕ: Осмотрите весь ремень, а также все направляющие и поддерживающие элементы.

2. Отсоедините жгут проводов сцепления (А).
3. Снимите стопор противовращения (В) с правой стороны трактора.
4. Снимите ремень с неподвижного холостого шкива (С) и шкива сцепления (D).
5. Выберите слаbinу ремня в направлении задней части трактора. Pull belt slack toward rear of tractor. Осторожно снимите ремень вверх с первичного шкива трансмиссии и вентилятора охлаждения (F).
6. Снимите ремень вниз с шкива двигателя и электрического сцепления (G).
7. Переместите ремень в направлении задней части трактора, из направляющего кожуха (H), и выньте его из трактора.

Установка ремня -

1. Разместите новый ремень от задней части трактора к передней, поверх направляющего кожуха (H) и над штоком педали сцепления/тормоза (J).
2. Протяните ремень в направлении передней части трактора, установите его вокруг электрического сцепления и наденьте на шкив двигателя (G).
3. Протяните ремень в направлении задней части трактора. Осторожно опустите его, пропуская вокруг вентилятора охлаждения трансмиссии, и наденьте на первичный шкив (F). Убедитесь, что ремень находится внутри держателя.
4. Установите ремень на неподвижный холостой шкив (С) и шкив сцепления (D).
5. Снова установите стопор противовращения (В) с правой стороны трактора. Надёжно закрепите его.
6. Заново подсоедините жгут проводов сцепления (А).
7. Убедитесь, что ремень правильно установлен в канавках всех шкивов и внутри всех направляющих и поддерживающих элементов.
8. Установите косилку (См. "Установка косилки" в данном разделе настоящей инструкции).

ТЕХОБСЛУЖИВАНИЕ - ТРАНСМИССИИ

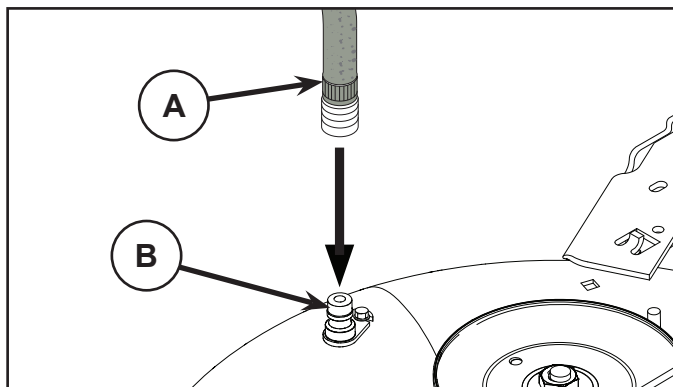
Чтобы обеспечить надлежащее охлаждение, вентилятор и охлаждающие ребра трансмиссии должны содержаться в чистоте.

Нельзя проводить чистку вентилятора или трансмиссии при работающем двигателе или когда трансмиссия еще не остыла.

- Осмотрите охлаждающий вентилятор и проверьте, чтобы лопасти вентилятора были чистыми и неповрежденными.
- Проверьте охлаждающие ребра на предмет загрязнения, наличия остатков травы или других материалов.

РАБОЧАЯ ЖИДКОСТЬ НАСОСА ВЕДУЩЕЙ ТРАНСМИССИИ

Блок ведущей трансмиссии был герметично запаян на заводе, поэтому проведение техобслуживания, связанного с рабочей жидкостью, не требуется. При возникновении течи из блока ведущей трансмиссии или необходимости в ремонте, обратитесь в ближайший центр/отдел сервисного обслуживания.



ПРОМЫВОЧНЫЙ ПАТРУБОК НА ДЕКЕ

На деке трактора имеется патрубок для подсоединения шланга, являющийся составной частью моечной системы деки. Им нужно пользоваться после каждого использования.

ПРИМЕЧАНИЕ: В моделях с французским ограждением промывочный патрубок расположен с левой стороны ограждения перед задним колесом.

- Заведите трактор на ровное, чистое место на газоне, расположенное достаточно близко к водопроводному крану, чтобы к нему можно было достать садовым шлангом.

ВАЖНО: Проверьте, чтобы разгрузочный желоб трактора был направлен в сторону ОТ дома, гаража, припаркованных машин и т.п. Снимите с трактора выгрузной желоб или крышку мульчирующего устройства, если они установлены.

- Убедитесь, что рычаг управления сцепкой навесного устройства находится в положении "ВЫКЛ", включите стояночный тормоз и заглушите двигатель.
- Оттяните зажимное кольцо переходника на конце вашего садового шланга (А) и вставьте переходник в промывочный патрубок, расположенный с левой стороны платформы косилки (В). Отпустите зажимное кольцо, чтобы зафиксировать переходник на патрубке.

ВАЖНО: Чтобы конец шланга, обеспечивающий соединение, был надежным.

- Включите воду.
- Сидя на тракторе на месте водителя, включите двигатель и переведите рычаг управления газом в положение "Fast" ("↻").

ВАЖНО: Проверьте еще раз рабочую зону, чтобы убедиться, что она чистая.

- Установите рычаг управления сцепкой навесного устройства в положение "ВКЛ". Оставайтесь на месте водителя с включенной режущей декой, пока дека не очистится.
- Снова переведите рычаг управления сцепкой навесного устройства в положение "ВЫКЛ". Поверните ключ зажигания в положение «Стоп», чтобы выключить двигатель трактора. Выключите воду.
- Оттяните зажимное кольцо переходника, чтобы отсоединить переходник от промывочного патрубка.
- Отведите трактор в сухое место, желательно с бетонным или мощеным покрытием. Установите рычаг управления сцепкой навесного устройства в положение "ВКЛ" для того, чтобы обеспечить удаление лишней воды и лучшее высыхание поверхностей трактора перед его парковкой.



ОСТОРОЖНО: Если промывочный патрубок сломан или отсутствует, в вас или других людей могут попасть отброшенные при контакте с режущей пластиной предметы.

- Немедленно, прежде чем снова использовать режущую деку, замените сломанный или отсутствующий промывочный патрубок.
- Заделайте любые отверстия в режущей деке с помощью болтов и контргайек.

7. Устранение неисправностей.

Двигатель не запускается

1. Отсутствие топлива в топливном баке.
2. Неисправная свеча зажигания.
3. Неисправное подсоединение свечи зажигания.
4. Грязь в карбюраторе или трубе подачи топлива.

Пусковой электродвигатель не запускает двигатель

1. Разряженная батарея.
2. Неисправный контакт между проводом и полюсом батареи.
3. Рычаг подключения/отключения в неправильном положении
4. Основной плавкий предохранитель перегорел.
5. Неисправный замок зажигания.
6. Неисправный предохранительный контакт педали сцепления/тормоза.
7. Не нажата педаль сцепления/тормоза.

Двигатель не работает устойчиво

1. Слишком высокая ступень передачи
2. Неисправная свеча зажигания.
3. Неправильная регулировка карбюратора.
4. Закупорка воздушного фильтра.
5. Закупорка вентиляции топливного бака.
6. Неправильная регулировка зажигания.
7. Грязь в трубе подачи топлива.

Недостаточная тяга двигателя

1. Закупорка воздушного фильтра.
2. Ручка управления дроссельной заслонкой в положении пуска при холодной погоде (❄).
3. Неисправная свеча зажигания.
4. Грязь в карбюраторе или трубе подачи топлива.
5. Неправильная регулировка карбюратора.

Перегрев двигателя

1. Перегрузка двигателя.
2. Закупорка системы впуска воздуха или охлаждающих ребер.
3. Неисправный вентилятор.
4. Недостаток или отсутствие масла в двигателе.
5. Неправильная регулировка зажигания.
6. Неисправная свеча зажигания.

Батарея не заряжается

1. Неисправный плавкий предохранитель.
2. Одна или несколько ячеек неисправны
3. Неисправный контакт между проводом и полюсами батареи.

Фары не работают

1. Проводной соединитель фары не подключен.
2. Неисправные лампы.
3. Неисправный переключатель.
4. Короткое замыкание в проводе.

Машина вибрирует

1. Ножи не закреплены
2. Двигатель не закреплен.
3. Нарушение балансировки одного или обоих ножей в результате повреждения или плохой балансировки после.

Неровное кошение

1. Тупые ножи.
2. Наклон режущего блока.
3. высокая или мокрая трава.
4. Набивание травы под кожух.
5. Различное давление воздуха в шинах с правой и левой стороны
6. Слишком высокая ступень передачи.
7. Проскальзывание приводного ремня.

8. Хранение.

По завершению сезона кошения необходимо предпринять следующие действия:

- Почистить всю машину, особенно, под кожухом режущего блока. Нельзя использовать для чистки воду под давлением. Вода может попасть в двигатель и трансмиссию и укоротить срок службы машины.
- Покрасить все поврежденные окрашенные поверхности для защиты от коррозии.
- Поменять моторное масло.
- Слить топливо из топливного бака. Запустить двигатель и дождаться, пока все топливо не закончится.
- Выверните свечу зажигания и залейте в цилиндр примерно столовую ложку моторного масла. Для распределения масла включите стояночный тормоз, выключите сцепку навесного устройства и произведите попытку запуска с помощью системы SmartSwitch Ignition (SSI). Распределение масла произойдет примерно через 5 секунд после попытки запуска.
- Снять батарею. Перезарядить и хранить в сухом прохладном месте. Не подвергайте батарею воздействию низких температур.
- Машина должна храниться в помещении в сухом, защищенном от пыли месте.

ПРЕДУПРЕЖДЕНИЕ!

Нельзя использовать бензин для чистки. Используйте обезжиривающие моющие средства и теплую воду.

Сервисное обслуживание

При оформлении заказов предоставьте следующую информацию:

дату покупки, модель, тип и серийный номер косилки. Всегда используйте оригинальные запасные части. По вопросам гарантийного обслуживания или ремонта обращайтесь к Вашему местному дилеру или дистрибутеру.